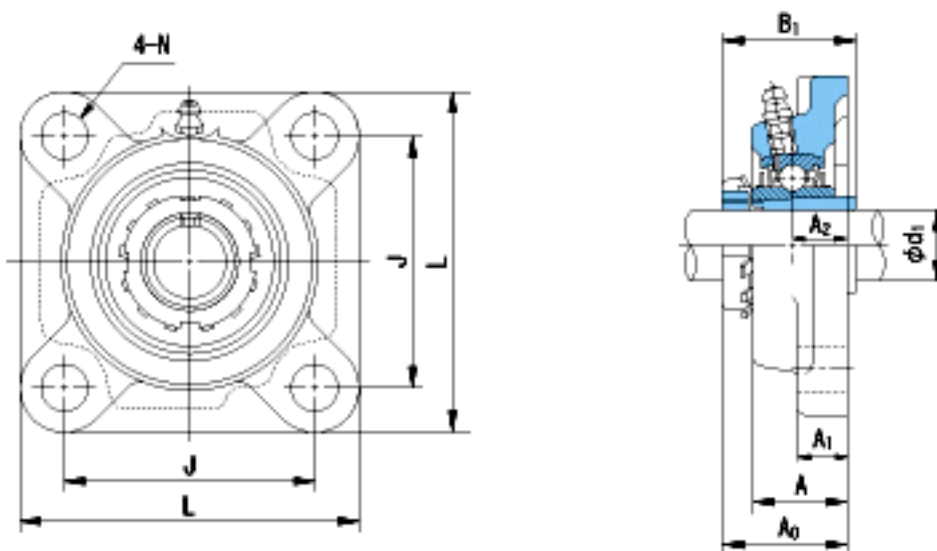


NACHI UKF326+H2326参数

外形尺寸	L	410	mm	-
	J	320	mm	-
	N	41	mm	-
安装尺寸	d1	115	mm	-
	A1	45	mm	-
	A2	65	mm	-
	B1	121	mm	-
	A	115	mm	-
	A0	134	mm	-
	重量	Mass	63000	g
基本额定载荷	Cr	229000	N	动载荷
	Cor	214300	N	静载荷
极限速度	Grease	-	r/min	脂润滑
	Oil	-	r/min	油润滑

NACHI UKF326+H2326图片



参考资料:<http://www.sozhou.com/p/9fc2c6ab.html>