

## INA KWSE35-L 参数

说明	$K_6$	M8		根据 DIN ISO 7984-8.8的螺钉 最大锁紧力矩 [MA] (Nm) : M5 = 5,8 M6 = 10 M8 = 24 M10 = 48 M12 = 83 M14 = 130
尺寸	$L_1$	109.1	mm	-
	$l_{max}$	2960	mm	单根导轨的最大长度 ; 更长的导轨可以分成几段供货, 并且相应地标注。 根据合同约定, 单根导轨最大长度可达到6米。
重量	$N_2$	4.5	mm	周边结构润滑孔的最大直径。
	$\emptyset$	4.5x1.5	mm	DIN 3771
	$T_5$	13	mm	-
	$T_6$	12	mm	对于从上面安装: 最大的中间螺纹孔的螺纹深度 $T_6 + 3 \text{ mm}$
	$m_W$	2100	g	滑块的质量
	$m_S$	6.5	kg/m	导轨的质量
载荷方向	$C_I$	70000	N	载荷方向 I: 压缩载荷
	$C_{0 I}$	145000	N	载荷方向 I: 压缩载荷
	$C_{II}$	57300	N	载荷方向 II: 拉伸载荷
	$C_{0 II}$	112400	N	载荷方向 II: 拉伸载荷
	$C_{III}$	49500	N	载荷方向 III: 横向载荷
	$C_{0 III}$	120000	N	载荷方向 III: 横向载荷
额定静扭矩	$M_{0x}$	2054	Nm	绕 X 轴的额定静扭矩
	$M_{0y}$	2275	Nm	绕 Y 轴的额定静扭矩
	$M_{0z}$	2072	Nm	绕 Z 轴的额定静扭矩
尺寸	H	48	mm	-

	B	100	mm	-
说明	L	138.1	mm	用于密封润滑孔 N2 的最小覆盖长度
	1)			定位面
	2)			标记
尺寸	A <sub>1</sub>	33	mm	-
	A <sub>2</sub>	9	mm	-
	A <sub>3</sub>	7.2	mm	-
	a <sub>L max</sub>	71	mm	a L 和 a R 取决于导轨的长度 l max
	a <sub>L min</sub>	20	mm	a L 和 a R 取决于导轨的长度 l max
	a <sub>R max</sub>	71	mm	a L 和 a R 取决于导轨的长度 l max
	a <sub>R min</sub>	20	mm	a L 和 a R 取决于导轨的长度 l max
	b	34	mm	公差: -0,005 / -0,03
说明	G <sub>2</sub>	M10		根据 DIN ISO 4762-12.9的螺钉 最大锁紧力矩 [MA] (Nm) : M6 = 10 M8 = 24 M10 = 41 M12 = 83 M14 = 140 M16 = 220 M20 = 470
尺寸	H <sub>1</sub>	6.6	mm	-
	H <sub>4</sub>	13.3	mm	-
	H <sub>5</sub>	6.5	mm	-
	h	29.7	mm	-
	h <sub>1</sub>	17.7	mm	-
	J <sub>B</sub>	82	mm	-
	J <sub>L</sub>	62	mm	-
	J <sub>L5</sub>	27.35	mm	周围结构上润滑孔的位置。
	J <sub>LZ</sub>	52	mm	-
	j <sub>L</sub>	80	mm	-

说明

$K_1$

M8

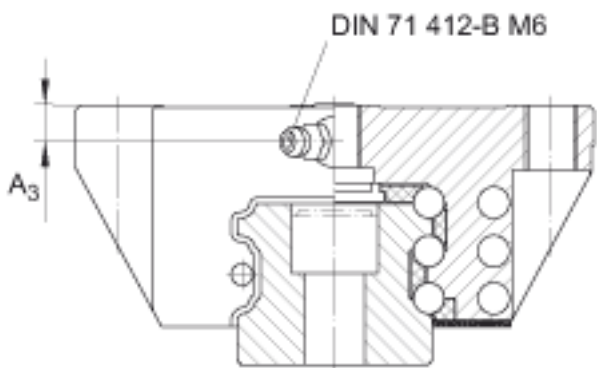
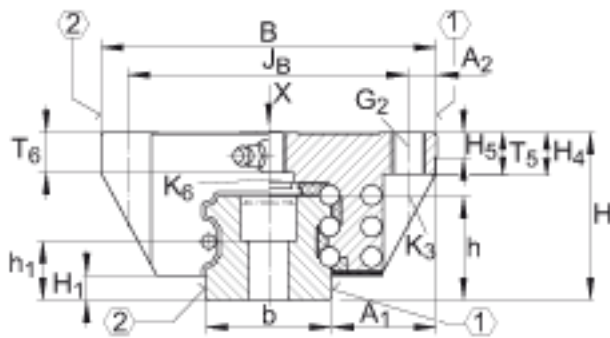
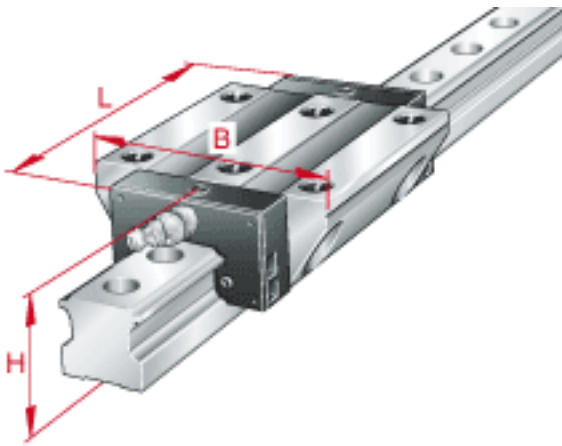
$K_3$

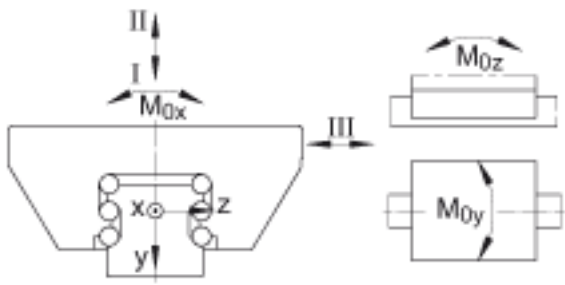
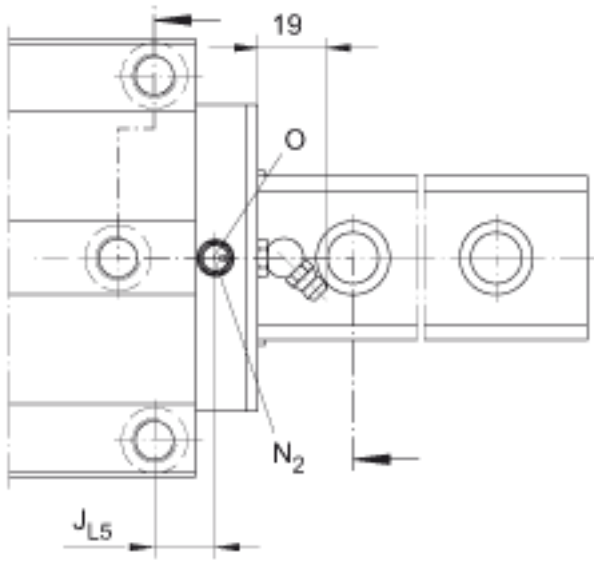
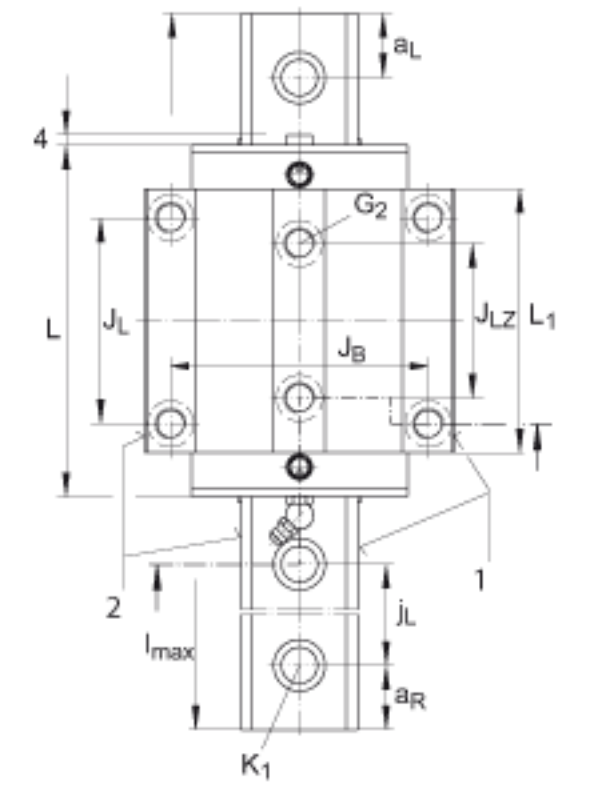
M8

根据 DIN ISO 4762-12.9的螺钉 最大锁紧力矩 [MA] (Nm) : M5 = 10 M6 = 17 M8 = 41 M10 = 83 M12 = 140 M14 = 220 M16 = 340

根据 DIN ISO 4762-12.9的螺钉 最大锁紧力矩 [MA] (Nm) : M5 = 10 M6 = 17 M8 = 41 M10 = 83 M12 = 140 M14 = 220 M16 = 340

INA KWSE35-L图片





参考资料: <http://www.sozhou.com/p/9fcf4b85.html>