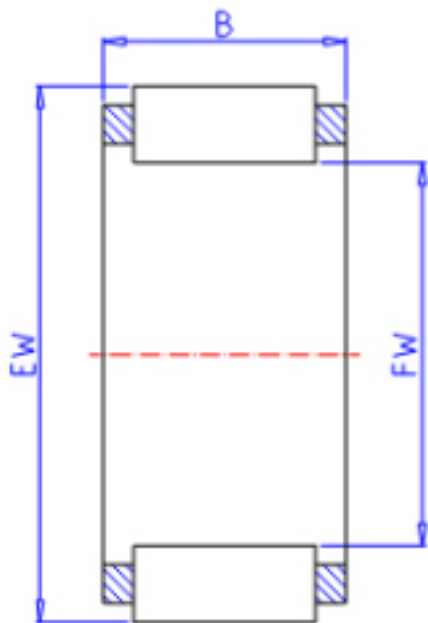


KOYO R63/30参数

| | | | | |
|--------|-------|--------|-------|-----|
| 主要尺寸 | FW | 63.00 | mm | 内径 |
| | EW | 68.00 | mm | 外径 |
| | B | 30.0 | mm | 宽度 |
| 型号 | ORDER | R63/30 | | 型号 |
| 基本额定载荷 | C | 40900 | N | 动载荷 |
| | C0 | 110000 | N | 静载荷 |
| 极限转速 | NO | 7600 | 1/min | 油润滑 |

KOYO R63/30图片



参考资料:<http://www.sozhou.com/p/9fd68168.html>

