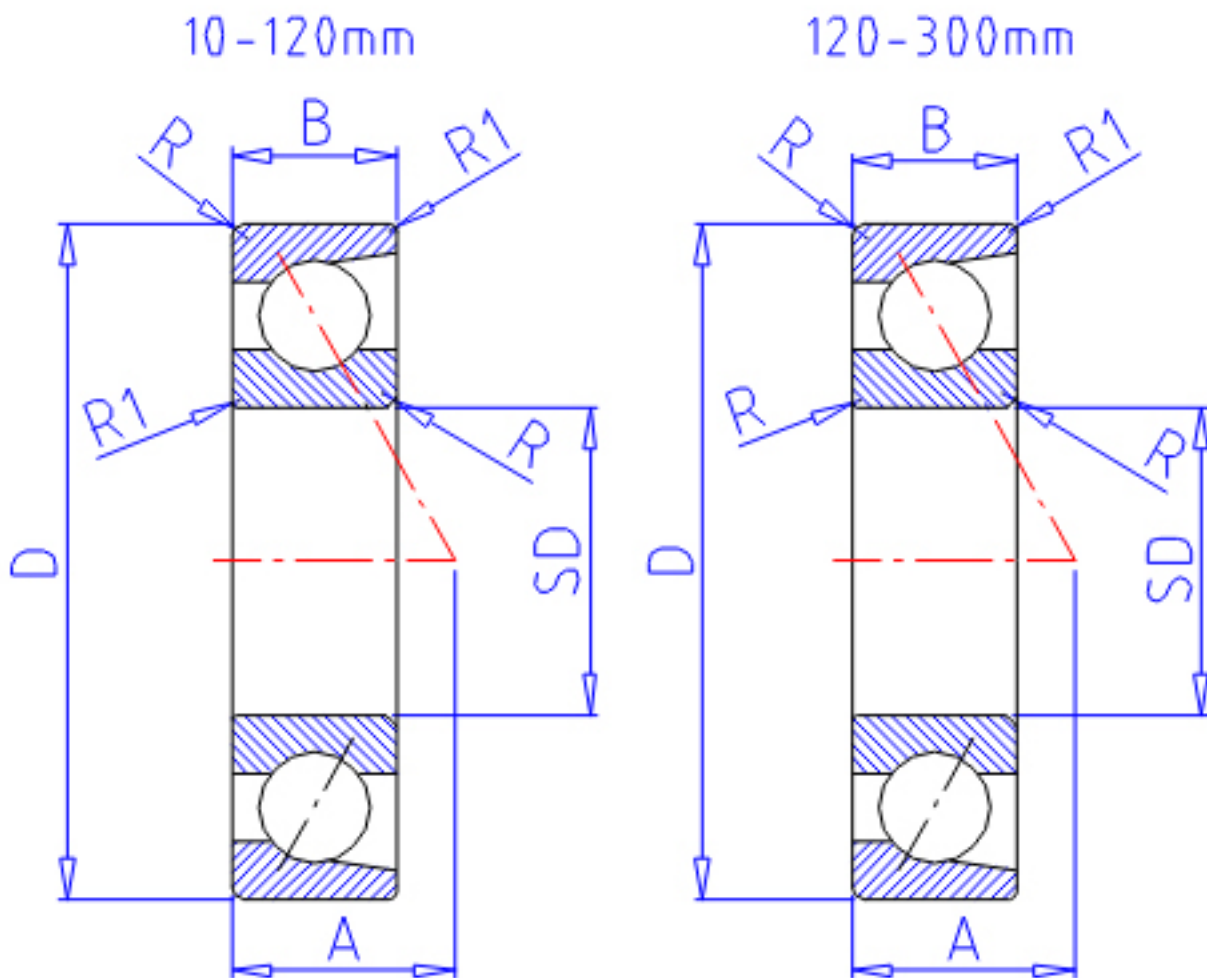


## NTN 7001参数

主要尺寸	SD	12	mm	-
	D	28	mm	-
	B	8	mm	宽度
	R	0.3	mm	(最小)
	R1	0.15	mm	(最小)
型号	ORDER	7001		型号
基本额定载荷	CR	5050	N	动载荷
	COR	2460	N	静载荷
	CRF	515	kgf	动载荷
	CORF	251	kgf	静载荷
极限转速	LSG	26 000	r/min	脂润滑
	LSO	35 000	r/min	油润滑
作用点	A	10.000	mm	-
重量	MASS	30	g	重量
主要尺寸	B2	16	mm	宽度
基本额定载荷	CR1	8200	N	动载荷(双列)
	COR1	4900	N	静载荷(双列)
	CRF1	840	kgf	动载荷(双列)
	CORF1	500	kgf	静载荷(双列)
极限转速	LSG1	21 000	r/min	脂润滑(双列)
	LSO1	28 000	r/min	油润滑(双列)
安装尺寸	DA1	14.5	mm	(最小)
	DB1	14.5	mm	(最小)
	DA	25.5	mm	(最大)
	DB11	26.8	mm	(最大)
	RAS	0.3	mm	(最大)
	R1AS	0.15	mm	(最大)

## NTN 7001图片



参考资料:<http://www.sozhou.com/p/9fd7fdec.html>

