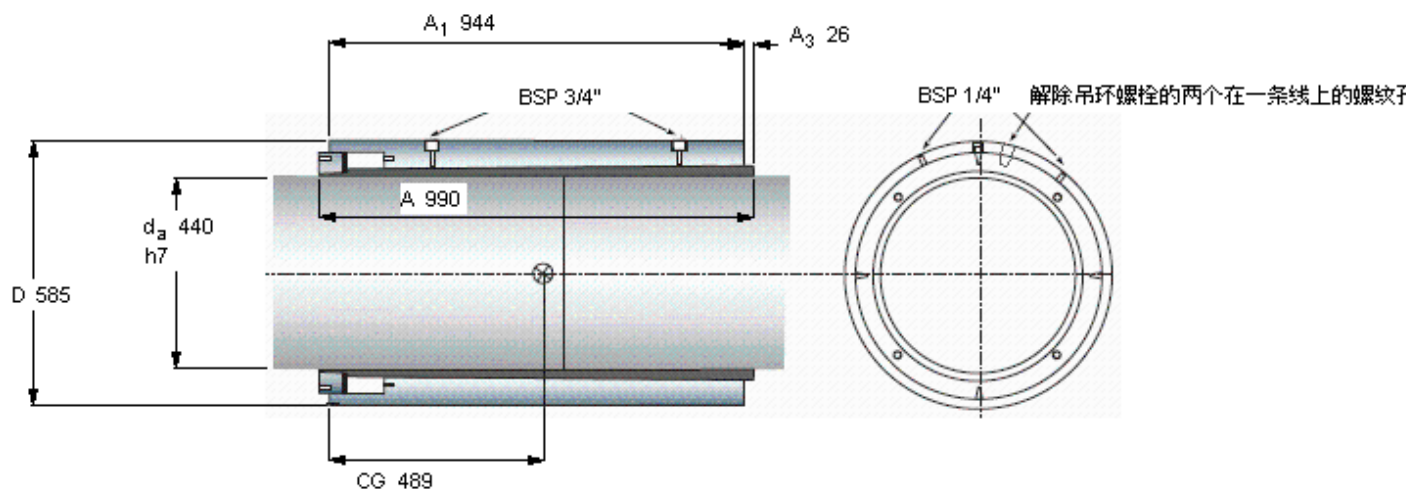


SKF OKCX 440参数

轴直径	d_a	440	mm	-
主要尺寸	D	585		-
	A	990		-
	A_1	944		-
	Δ	0.92		-
其他	CG	489		-
重量	重量	845000	g	-
质量惯性矩	质量惯性矩	56.5	kgm^2	-
扭矩	最大	2770	kNm	-
型号	型号	OKCX 440	-	-

SKF OKCX 440图片



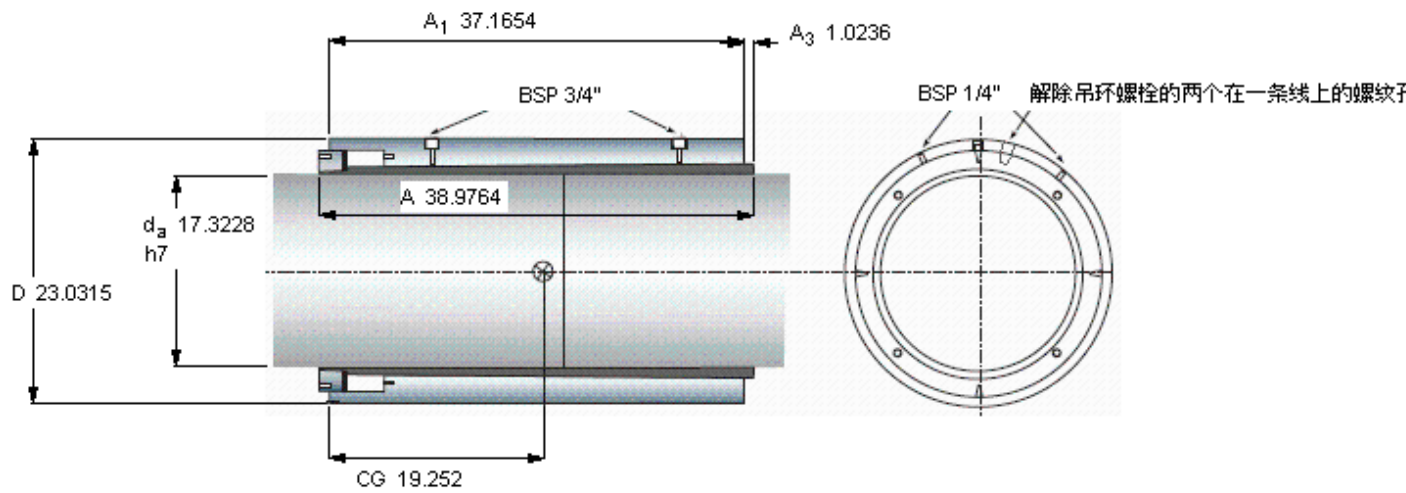
例如，中间直径的轴联轴器为指定的 OKCX 525

Δ 是安装后的外直径增加值，D

必须应用在“动力传动性能”章节中提及的安全系数以获得容许的扭矩

注意 在安装上所需的单根轴自由长度 $A + 75$ mm

参考资料：<http://www.sozhou.com/p/9ff53bd0.html>



例如，中间直径的轴联轴节为指定的 OKCX 525
 Δ 是安装后的外直径增加值， D
 必须应用在“动力传动性能”章节中提及的安全系数以获得容许的扭矩

注意 在安装上所需的单根轴自由长度 $A + 75$ mm