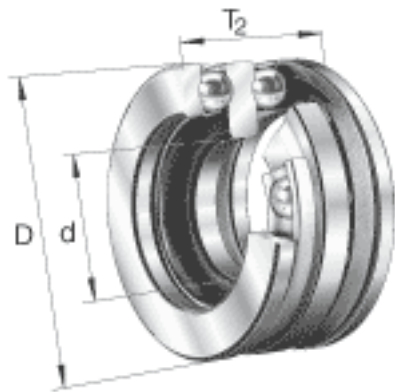
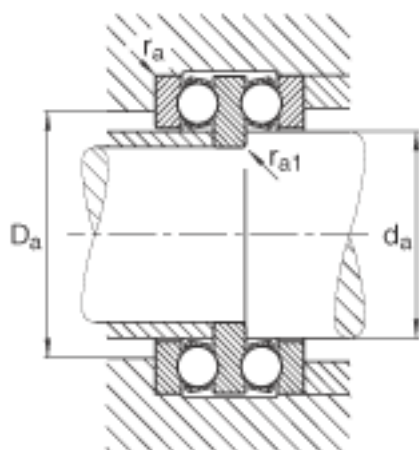
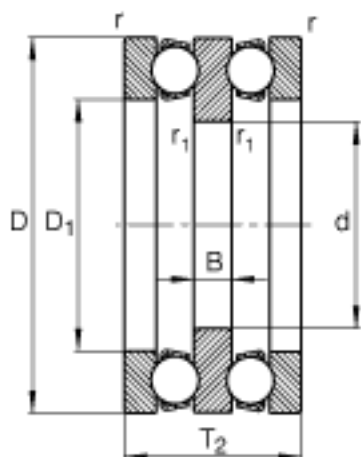


FAG 52214参数

尺寸	d	55	mm	-
	D	105	mm	-
	T <sub>2</sub>	47	mm	-
	B	10	mm	-
	D <sub>1</sub>	72	mm	-
	D <sub>a max</sub>	84	mm	-
	d <sub>a max</sub>	70	mm	-
	r <sub>1 min</sub>	1	mm	-
	r <sub>a max</sub>	1	mm	-
	r <sub>a1 max</sub>	1	mm	-
	r <sub>min</sub>	1	mm	-
重量	m	1300	g	质量
基本额定载荷	C <sub>a</sub>	65500	N	基本额定动载荷, 轴向
	C <sub>0a</sub>	160000	N	基本额定静载荷, 轴向
尺寸	A	0.16		最小载荷系数
极限转速	n <sub>G</sub>	4000	r/min	极限转速
疲劳极限载荷	C <sub>ua</sub>	7000	N	疲劳极限载荷, 轴向

FAG 52214图片





参考资料:<http://www.sozhou.com/p/9ffcd7a8.html>