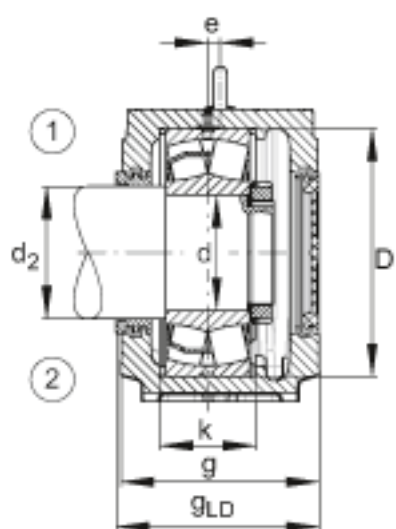
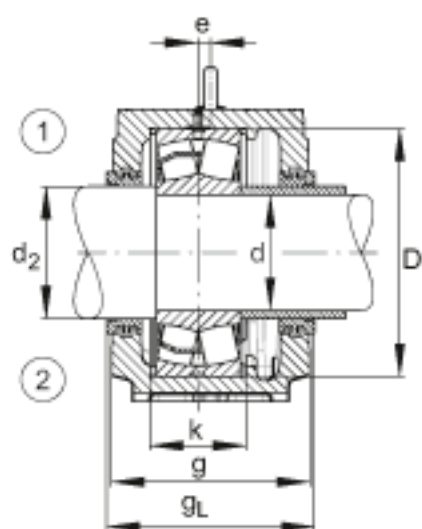
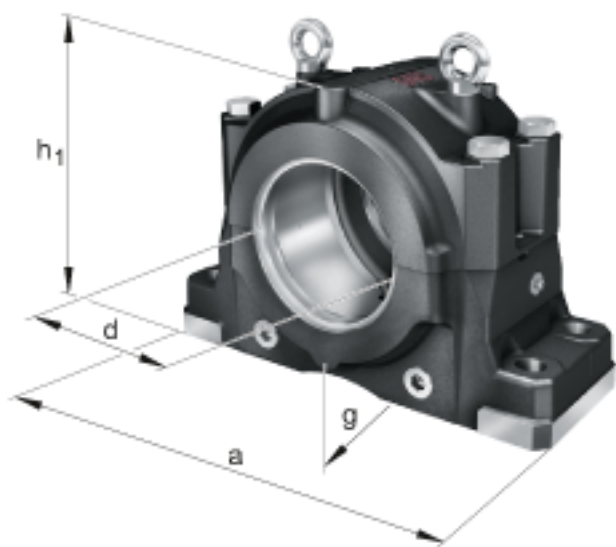
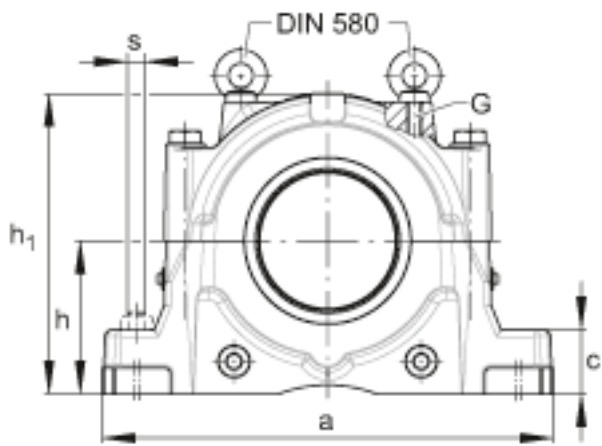
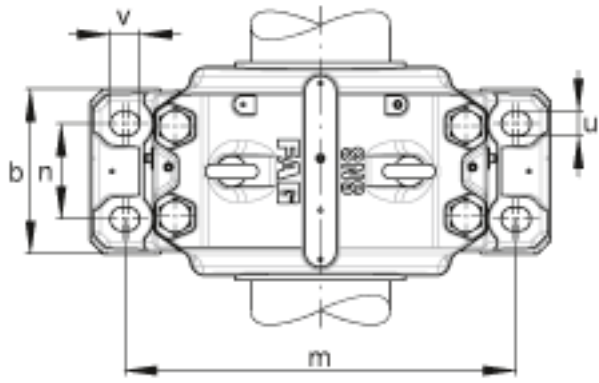


FAG SNS3064-Z-D + 23064 + 6 NFR480/10 + NTS72 + NDK72参数

尺寸	d	320	mm	-
	a	830	mm	-
	h ₁	591	mm	-
	g	350	mm	-
说明	1)			定位轴承
	2)			浮动轴承
尺寸	b	310	mm	-
	c	110	mm	-
	D	480	mm	-
	d ₂	340	mm	-
	e	22	mm	-
	g _L	361	mm	-
	g _{LD}	355.5	mm	-
	h	300	mm	-
	k	181	mm	-
	m	710	mm	-
	n	190	mm	-
	s	36	mm	-
	u	42	mm	-
	v	50	mm	-
重量	m	331000	g	质量
说明		23064		轴承
		NFR480/10		固定环 6件
		NTS72		迷宫式密封
		NDK72		端盖
		M30		符合DIN 580标准的带孔螺栓
		SNS3064-Z-D		轴承座

FAG SNS3064-Z-D + 23064 + 6 NFR480/10 + NTS72 + NDK72图片





参考资料:<http://www.sozhou.com/p/a00729ed.html>