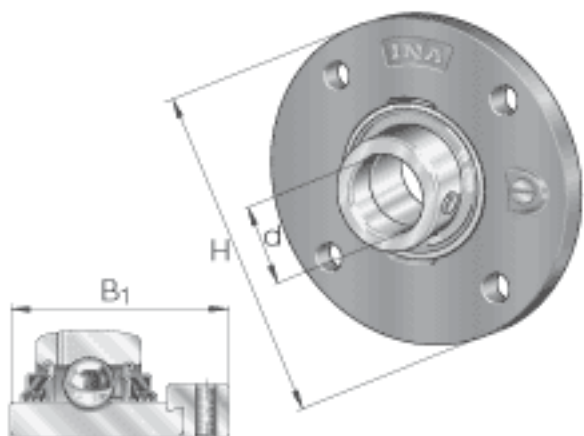
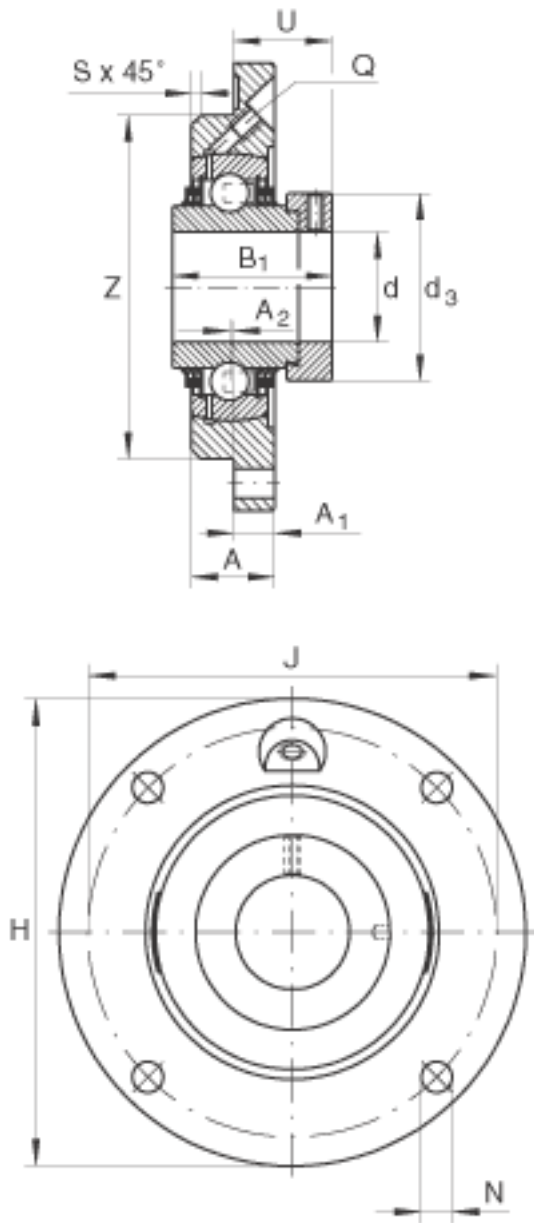


INA TME80参数

尺寸	d	80	mm	-
	H	220	mm	-
	B ₁	70.7	mm	-
	A	31	mm	-
	A ₁	18	mm	-
	A ₂	-2	mm	-
	d _{3 max}	108	mm	-
	J	184	mm	-
	N	18	mm	-
	Q	Rp 1/8		-
	S	6	mm	-
	U	49.3	mm	-
	Z	160	mm	公差:h8
	重量	m	5510	g
基本额定载荷	C _r	72000	N	基本额定动载荷, 径向
	C _{0r}	54000	N	基本额定静载荷, 径向
说明		GG. ME16		轴承座的型号
		GE80-KTT-B		轴承的型号

INA TME80图片





参考资料:<http://www.sozhou.com/p/a007bbbf.html>