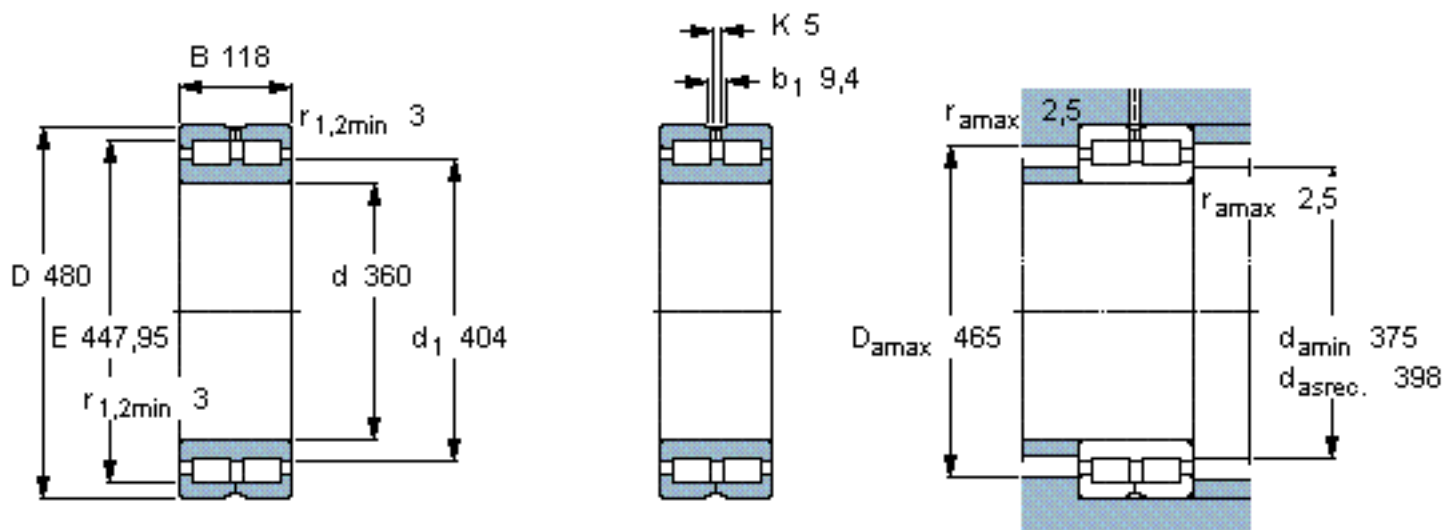


SKF NNC 4972 CV参数

主要尺寸	d	360	mm	-
	D	480	mm	-
	B	118	mm	-
基本额定载荷	C	1830000	N	动载荷
	C_0	4500000	N	静载荷
疲劳载荷极限	P_u	405000	N	-
额定转速	参考转速	530	r/min	-
	极限转速	670	r/min	-
重量	重量	62100	g	-
型号	型号	NNC 4972 CV	-	-

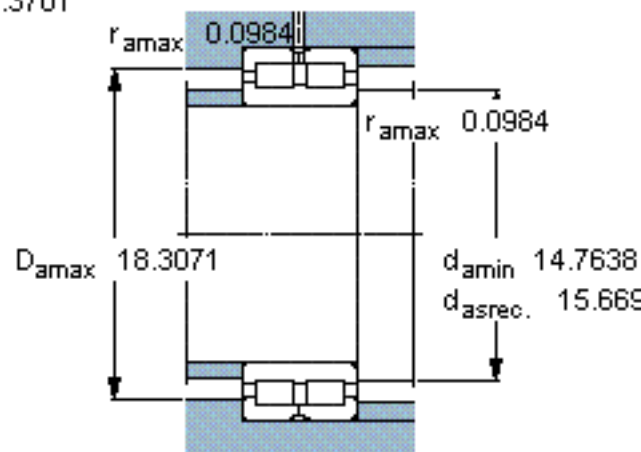
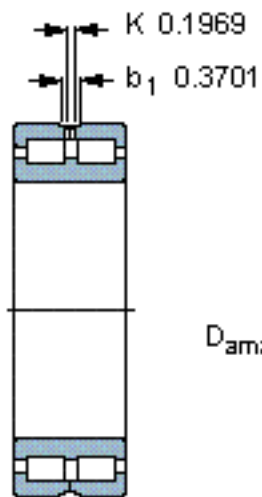
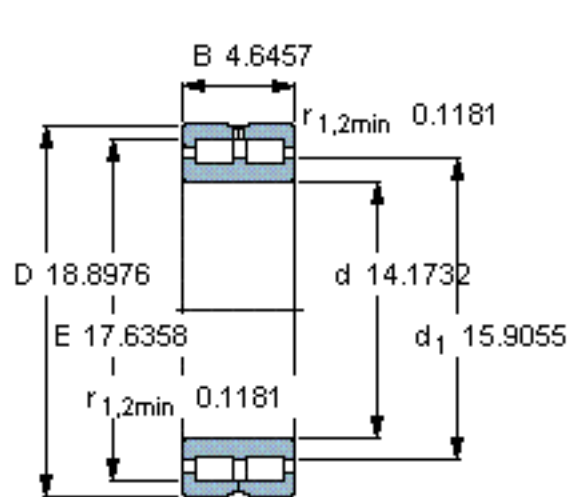
SKF NNC 4972 CV图片



计算系数

$k_f = 0,25$

参考资料: <http://www.sozhou.com/p/a022308c.html>



计算系数

k_r 0,25