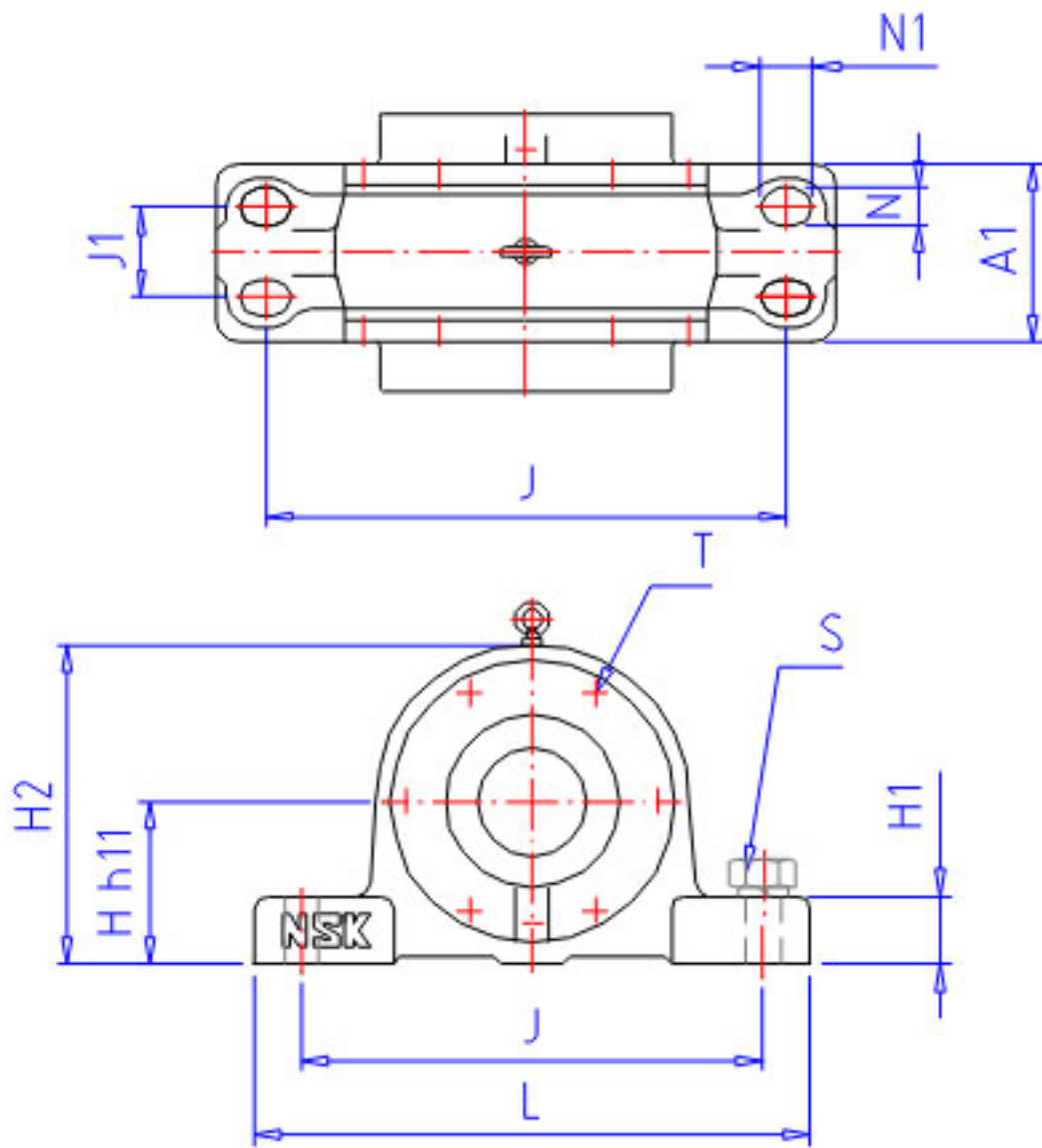


NSK V500C300-260 2参数

适用部件	AN	23256CA		调心滚子轴承	
	NN	AN56		螺母型号	
	WN	AL 52		垫圈	
尺寸	D1	300	mm	轴径	
	D2	260	mm	轴径	
	DH7	500	mm	直径	
	HH11	315	mm	高度	
	J	830	mm	长度	
	A	390	mm	长度	
	L	990	mm	长度	
	A1	315	mm	宽度	
	A3	185	mm	长度	
	H1	110	mm	高度	
	H2	630	mm	高度	
	G	186	mm	长度	
	T	M16	mm	规格	
	N	43	mm	长度	
	N1	72	mm	长度	
	J1	190	mm	长度	
	S2	M24		规格	
	重量	MASS	400000	g	重量
	适用部件	LRN	SR 500x10		定位圈规格（外径×宽）
		Q	1		定位圈个数
油封	OS1	GS 64		油封d1端	
	OS2	GS 56		油封d2端	
型号	型号	V500C300-260 2		-	
轴径	D3	280	mm	轴径	
轴承座	PLB	V500C300-260		型号	

NSK V500C300-260 2图片



参考资料:<http://www.sozhou.com/p/a0542e70.html>

