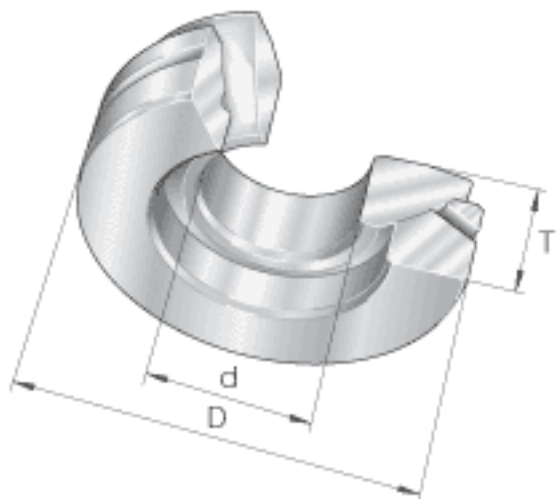
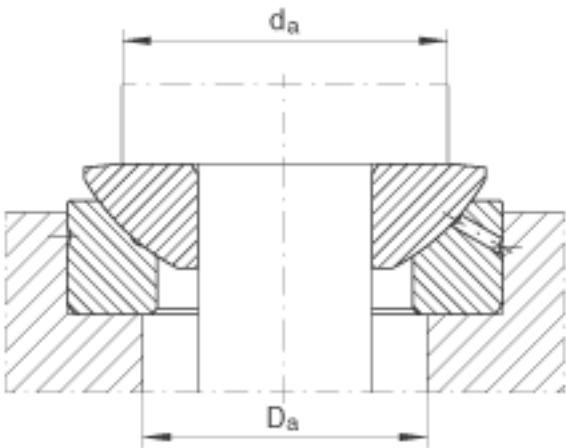
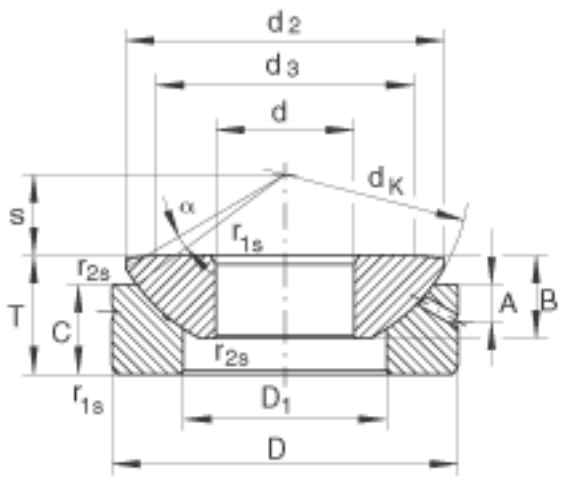


INA GE20-AX参数

尺寸	d	20	mm	公差: 0 / -0,01
	D	55	mm	公差: 0 / -0,013
	T	20	mm	公差: 0 / -0,4
	A	6	mm	-
	B	14.3	mm	公差: 0 / -0,24
	C	13	mm	公差: 0 / -0,24
	D ₁	33.5	mm	-
	D _{a min}	38	mm	-
	d ₃	40	mm	-
	d _{a max}	40	mm	-
	d _K	60	mm	-
	r _{1s min}	1	mm	倒角尺寸
	r _{2s min}	0.3	mm	倒角尺寸
	s	12.5	mm	-
接触角	α	6		-
重量	m	260	g	质量
基本额定载荷	C _a	75100	N	基本额定动载荷, 轴向
	C _{0a}	375000	N	基本额定静载荷, 轴向

INA GE20-AX图片





参考资料:<http://www.sozhou.com/p/a0548885.html>