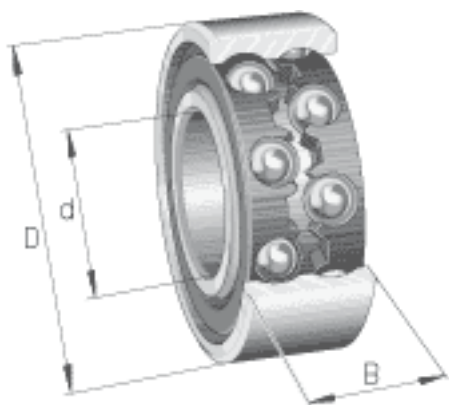
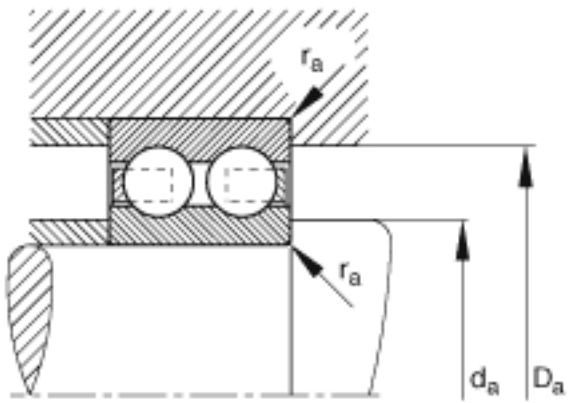
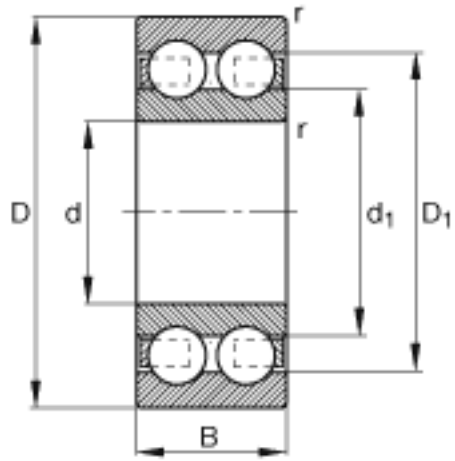


### FAG 4211-B-TVH参数

尺寸	D	100	mm	-
	B	25	mm	-
	$D_1$	84.7	mm	-
	$D_{a\ max}$	91	mm	-
	$d_1$	71.4	mm	-
	$d_{a\ min}$	64	mm	-
	$r_{a\ max}$	1.5	mm	-
	$r_{min}$	1.5	mm	-
重量	m	808	g	质量
基本额定载荷	$C_r$	46000	N	基本额定动载荷，径向
	$C_{0r}$	43000	N	基本额定静载荷，径向
极限转速	$n_G$	6700	r/min	极限转速
疲劳极限载荷	$C_{ur}$	2140	N	疲劳极限载荷，径向
尺寸	d	55	mm	-
参考转速	$n_B$	5900	r/min	参考速度

### FAG 4211-B-TVH图片





参考资料:<http://www.sozhou.com/p/a0938ae8.html>