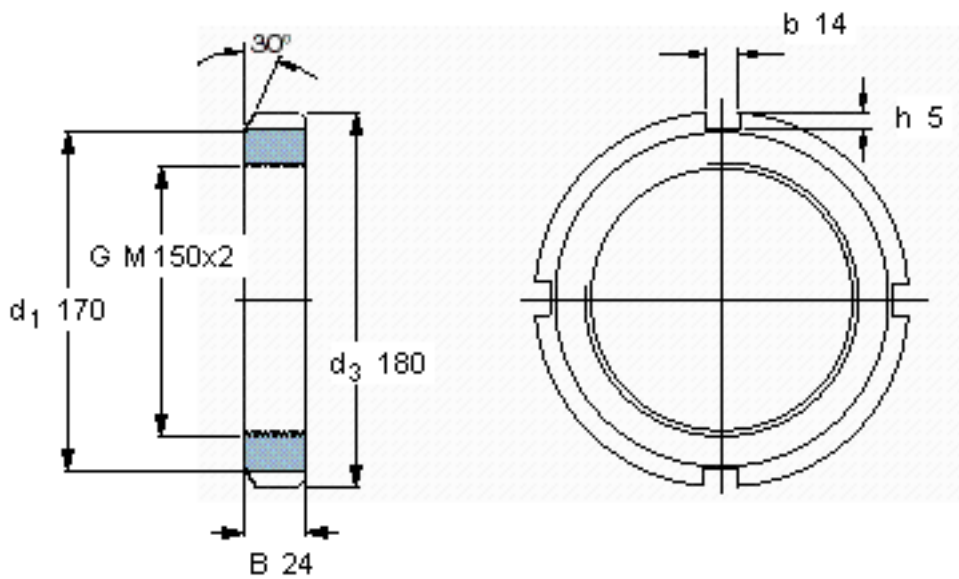


SKF KML 30参数

螺纹尺寸	螺纹尺寸	150	mm	-
主要尺寸	d_3	180	mm	-
	B	24	mm	-
	G	M 150x2	-	-
	轴向承载能力	静态	390000	N
重量	重量	1250	g	-
型号	锁定螺母	KML 30	-	-
	适当的锁定垫圈	MBL 30	-	-
	适当的扳手	TMFN 23-30	-	-

SKF KML 30图片



参考资料:<http://www.sozhou.com/p/a093e13e.html>

