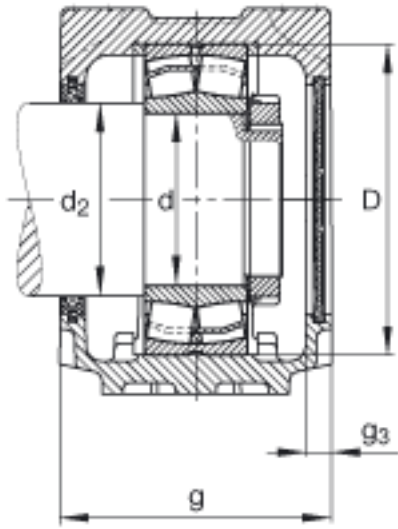
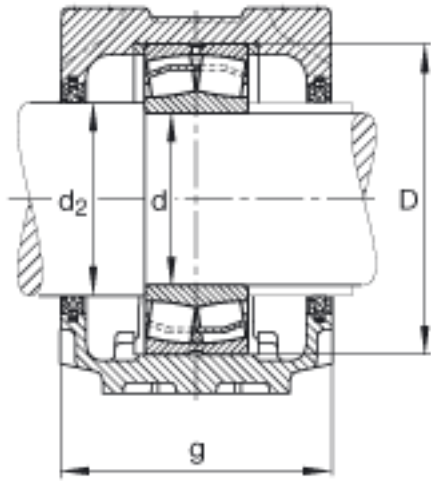


FAG SNV090-F-L + 22210 + FSV210参数

尺寸	s	M12		-
	s	12.7	mm	-
	u	15	mm	-
	v	20	mm	-
重量	m ₁	3100	g	质量, 轴承座
说明		22210		型号, 轴承
		KM10		型号, 锁紧螺母
		MB10		型号, 爪式垫圈
		FRM90/9		型号, 定位圈
		FSV210		型号, 毛毡密封
		DKV090		型号, 端盖
	SNV090-F-L		型号, 轴承座	
尺寸	d	50	mm	-
	a	205	mm	-
	h ₁	117	mm	-
	g	100	mm	-
	b	60	mm	-
	c	25	mm	-
	D	90	mm	-
	d ₂	60	mm	-
	g ₃	12.5	mm	-
	h	60	mm	-
	m	170	mm	-

FAG SNV090-F-L + 22210 + FSV210图片





参考资料: <http://www.sozhou.com/p/a0e60b47.html>

