

INA RWU65-E-HL 参数

尺寸	$A_3$	29.6	mm	-
	$A_4$	29.6	mm	-
	$a_{L \max}$	61	mm	$a_L$ 和 $a_R$ 取决于导轨的长度 $l_{\max}$
	$a_{L \min}$	20	mm	$a_L$ 和 $a_R$ 取决于导轨的长度 $l_{\max}$
	$a_{R \max}$	61	mm	$a_L$ 和 $a_R$ 取决于导轨的长度 $l_{\max}$
	$a_{R \min}$	20	mm	$a_L$ 和 $a_R$ 取决于导轨的长度 $l_{\max}$
		$b$	63	mm
说明	$G_2$	M14		根据 DIN ISO 4762-12.9的螺钉 最大锁紧力矩 [MA] (Nm): M6 = 17 M8 = 41 M10 = 83 M12 = 140 M14 = 220
	$G_S$	M4x4		DIN EN ISO 4027
尺寸	$H_1$	11.5	mm	-
	$H_4$	71.2	mm	-
	$H_5$	15	mm	-
	$h$	53.8	mm	-
	$h_1$	28.8	mm	公差: $\pm 0,5$
	$J_B$	76	mm	-
	$J_L$	120	mm	-
	$J_{L5}$	43.8	mm	周围结构上润滑孔的位置。
	$J_{L6}$	63.1	mm	-
	$j_L$	75	mm	-

说明	$K_1$	M16		根据 DIN ISO 4762-12.9的螺钉 最大锁紧力矩 [MA] (Nm) : M6 = 17 M8 = 41 M12 = 140 M14 = 220 M16 = 340 M24 = 1100
尺寸	$L_1$	207.6	mm	-
	$L_S$	2.75	mm	-
	$l_{max}$	2520	mm	单根导轨的最大长度；更长的导轨可以分成几段供货，并且相应地标注。根据合同约定，单根导轨最大长度可达到6米。
	$N_2$	6	mm	周边结构润滑孔的最大直径。
	$N_3$	M6		最大螺钉深度 6 mm
	$N_4$	M6		-
	O	18x1.5	mm	DIN 3771
	$T_5$	20	mm	-
	$W_{10}$	10	mm	距平面侧的宽度
	$W_7$	7	mm	距平面侧的宽度
	$W_8$	8	mm	距平面侧的宽度
重量	$m_W$	12890	g	滑块的质量
	$m_S$	21.5	kg/m	导轨的质量
基本额定载荷	C	270000	N	基本额定动载荷
	$C_0$	640000	N	基本额定静载荷
额定静扭矩	$M_{0x}$	7600	Nm	绕 X 轴的额定静扭矩
	$M_{0y}$	24000	Nm	绕 Y 轴的额定静扭矩
	$M_{0z}$	21500	Nm	绕 Z 轴的额定静扭矩
尺寸	H	100	mm	-
	B	126	mm	-
	L	261.9	mm	因为上部润滑孔的原因，滑块需要被覆盖的最小长度。
说明	1)			定位面
	2)			标记

5)

安装螺钉

尺寸

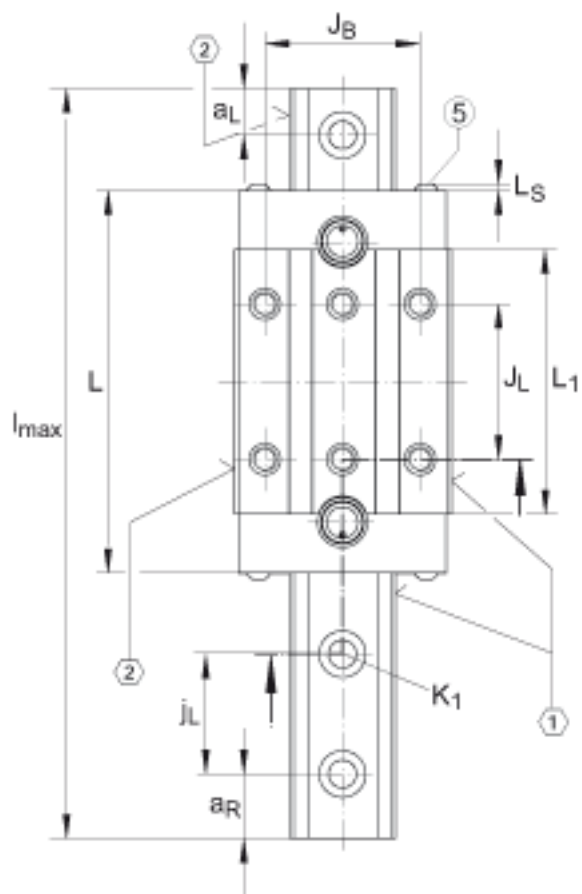
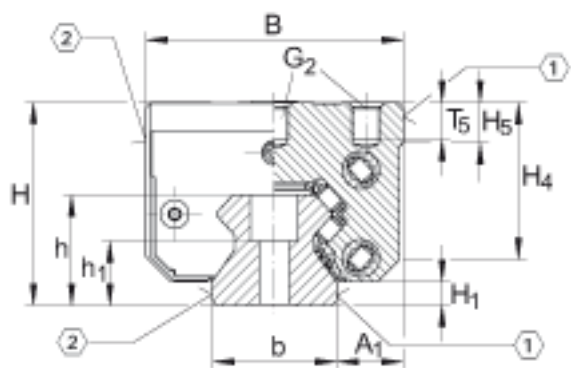
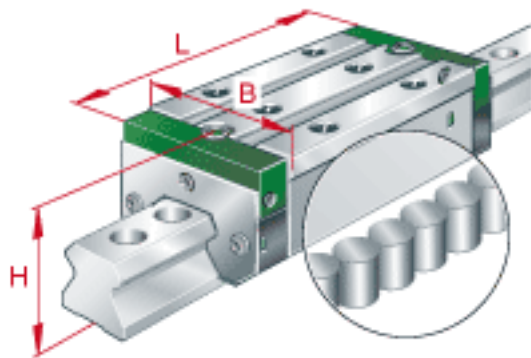
$A_1$

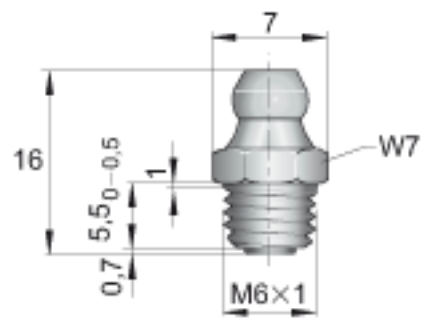
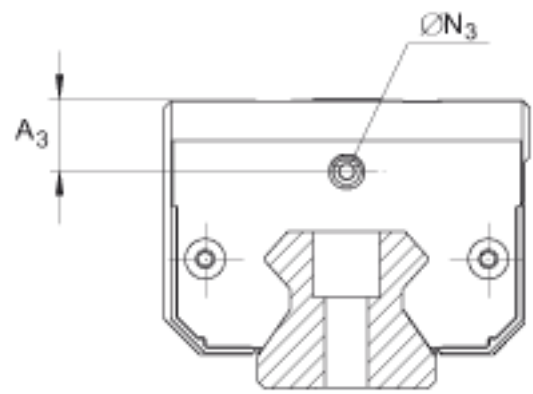
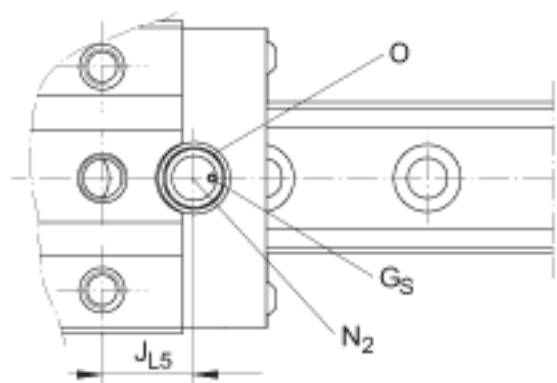
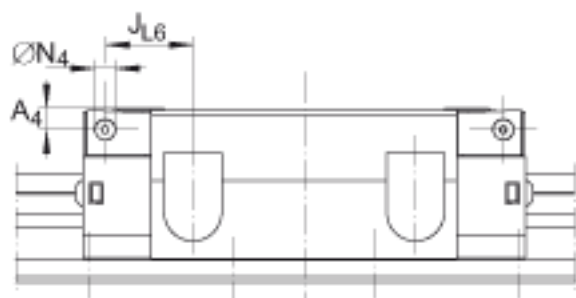
31.5

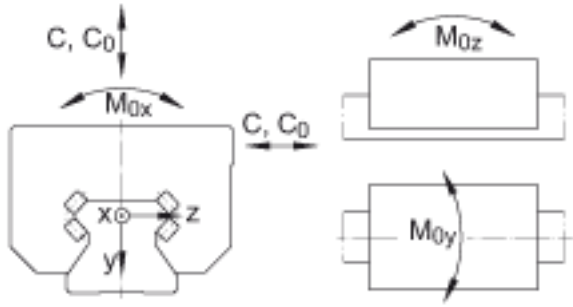
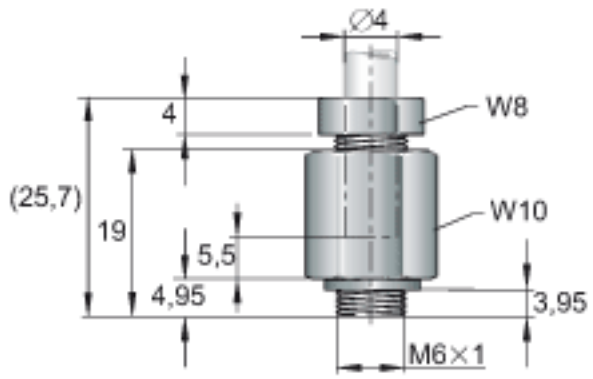
mm

-

INA RWU65-E-HL图片







参考资料:<http://www.sozhou.com/p/a0ecc946.html>