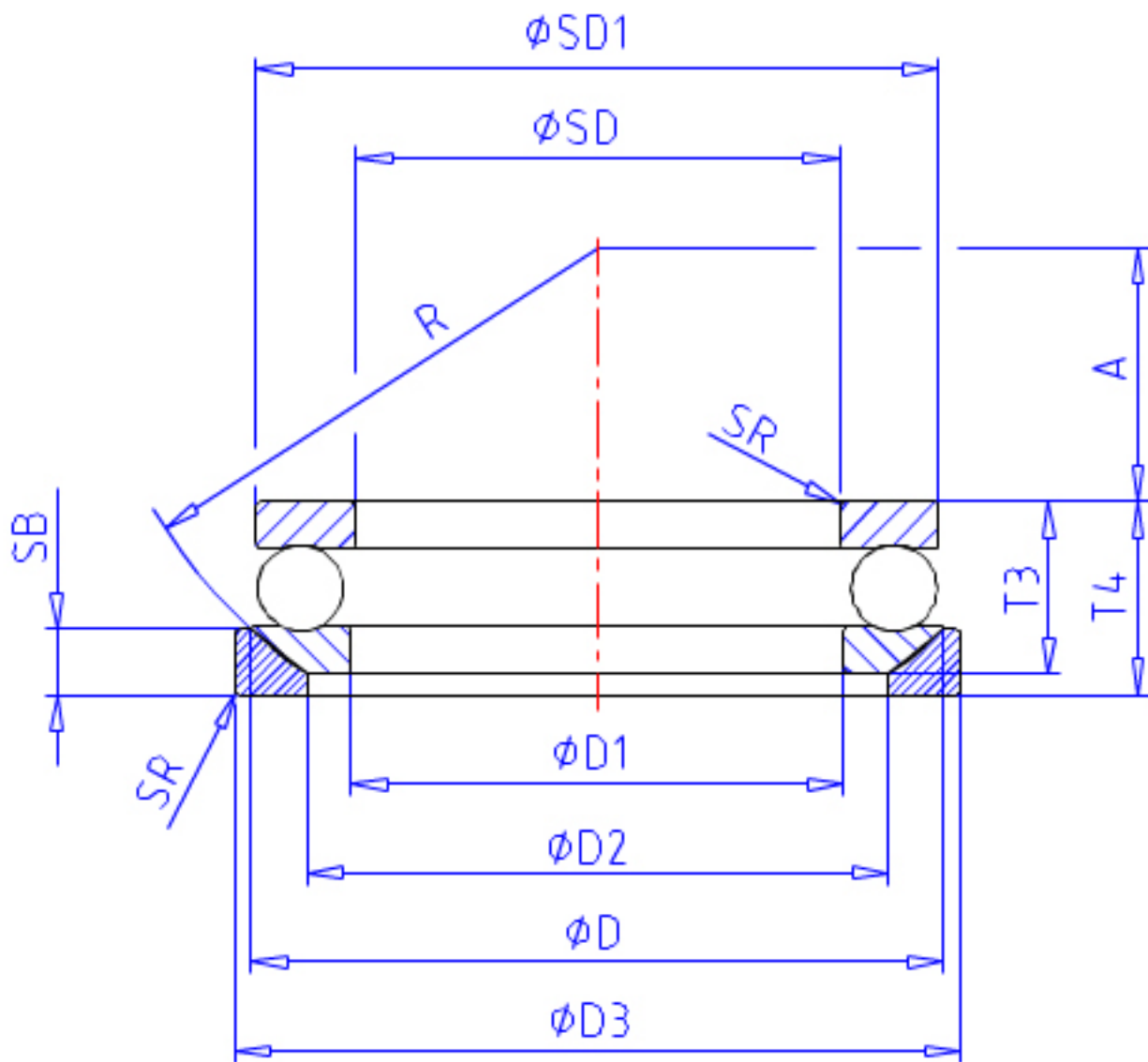


### NSK 53409U参数

型号	型号	53409U		-
外形尺寸	SD	45	mm	内径
	D	100	mm	外径
	T	39	mm	宽度
	T3	42.4	mm	-
	T4	46	mm	-
	SR	1.1	mm	(最小)
	基本额定载荷	CAN	128000	N
COAN		246000	N	静载荷
CA		13000	kgf	动载荷
COA		25100	kgf	静载荷
极限转速	GRE	1600	1/min	脂润滑
	OIL	2400	1/min	油润滑
尺寸	SD1	100	mm	-
	D1	47	mm	-
	D2	72	mm	-
	D3	105	mm	-
	SB	12.5	mm	-
	A	29.0	mm	-
	R	80	mm	-
安装尺寸	SDA	78	mm	(最小)
	DA	67	mm	(最大)
	SRA	1.0	mm	(最大)
重量	MASS	1870	g	重量

### NSK 53409U图片



参考资料:<http://www.sozhou.com/p/a0f29e99.html>

