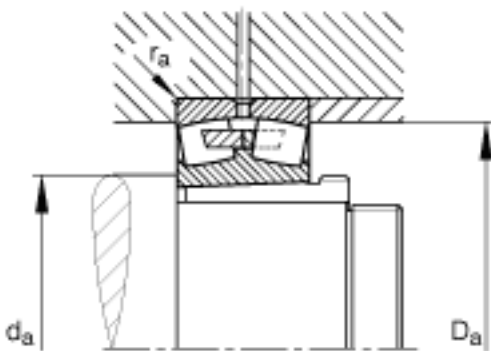
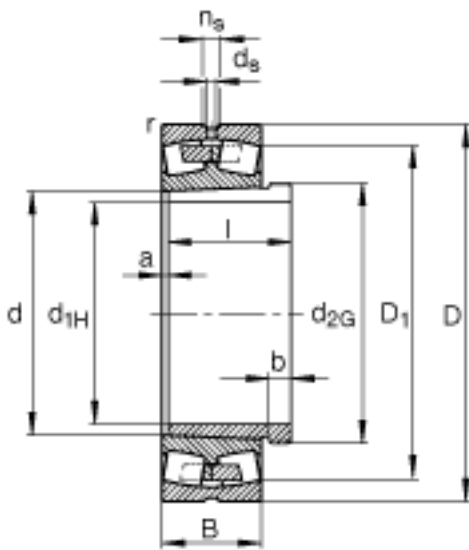


FAG 22264-K-MB + AH2264G参数

尺寸	d_{1H}	300	mm	-
	D	580	mm	-
	B	150	mm	-
	a	10	mm	-
	b	27	mm	-
	D_1	503.5	mm	-
	$D_{a \max}$	560	mm	-
	d	320	mm	-
	d_{2G}	Tr340x5		-
	$d_{a \min}$	340	mm	-
	d_s	12.5	mm	-
	l	180	mm	-
	n_s	23.5	mm	-
	$r_{a \max}$	4	mm	-
	r_{\min}	5	mm	-
说明		AH2264G		型号, 退卸套
重量	m	166000	g	质量
	m_1	19800	g	质量, 退卸套
基本额定载荷	C_r	3050000	N	基本额定动载荷, 径向
计算系数	e	0.27		-
	Y_1	2.47		-
	Y_2	3.67		-
基本额定载荷	C_{0r}	4900000	N	基本额定静载荷, 径向
计算系数	Y_0	2.41		-
极限转速	n_G	1380	r/min	极限转速
参考转速	n_B	830	r/min	参考速度
疲劳极限载荷	C_{ur}	345000	N	疲劳极限载荷, 径向

FAG 22264-K-MB + AH22264G图片



参考资料:<http://www.sozhou.com/p/a0f3fc88.html>