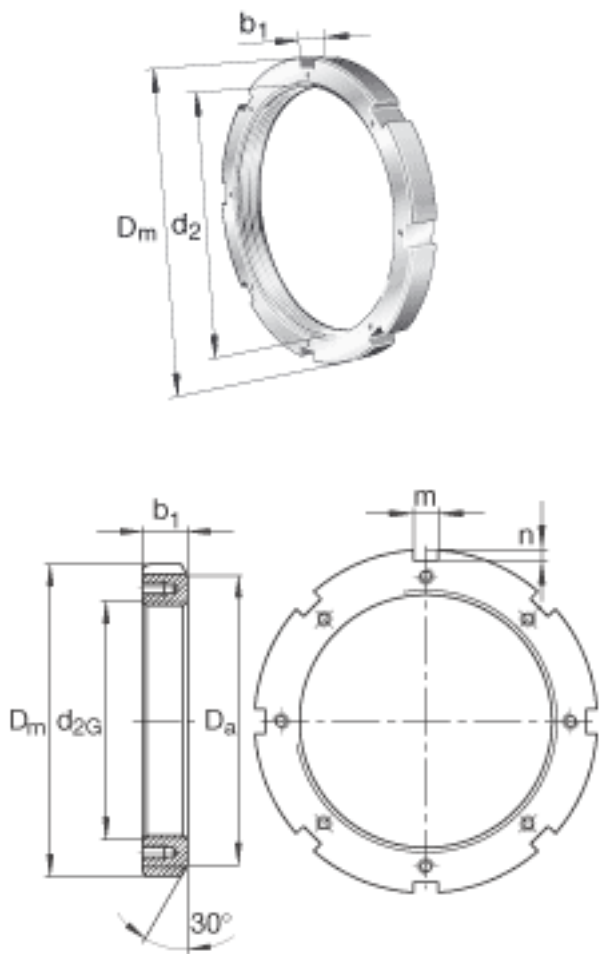


FAG HM3196参数

尺寸	d_{2G}	Tr480x5	mm	螺纹
	D_m	620	mm	-
	b_1	75	mm	-
	D_a	560	mm	-
	m	36	mm	-
	n	20	mm	-
重量	m_1	62200	g	质量, 螺母
说明		MS3196		型号, 止动装置

FAG HM3196图片



参考资料:<http://www.sozhou.com/p/a0ffa78d.html>