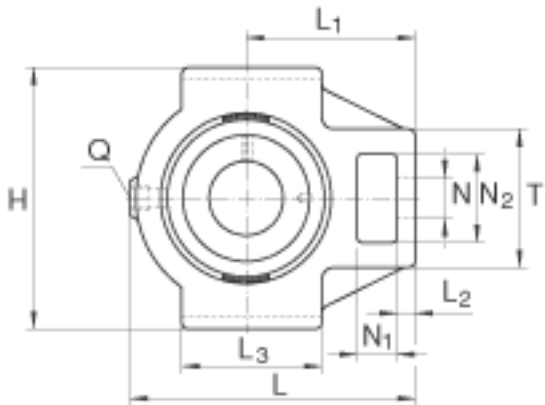
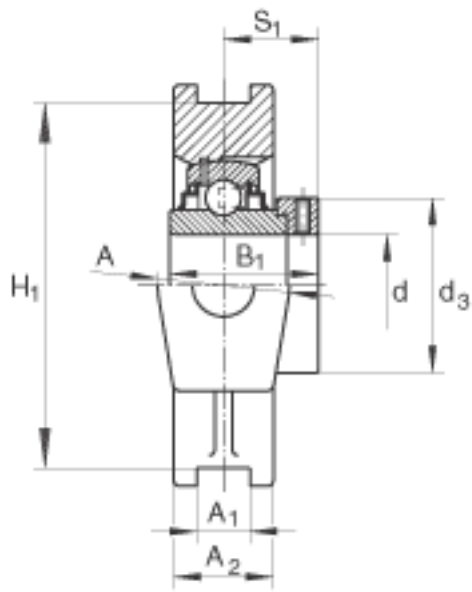
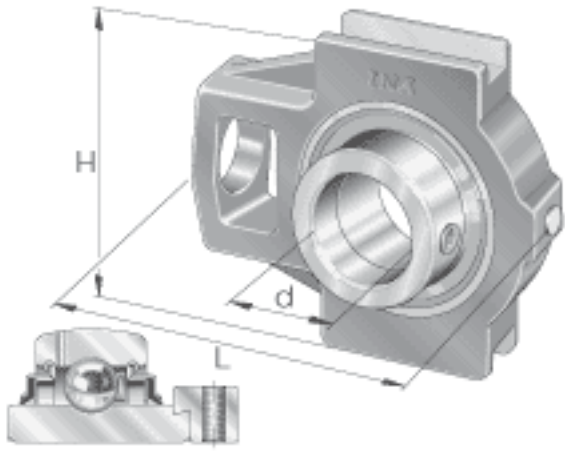


INA RTUE120参数

尺寸	d	120	mm	-	
	L	345	mm	-	
	H	285	mm	-	
	A	100	mm	-	
	A ₁	32	mm	公差:H13	
	A ₂	70	mm	-	
	B ₁	81	mm	-	
	d _{3 max}	152	mm	-	
	H ₁	255	mm	公差: +/-0, 25	
	L ₁	210	mm	-	
	L ₂	35	mm	-	
	L ₃	190	mm	-	
	N	55	mm	-	
	N ₁	45	mm	-	
	N ₂	95	mm	-	
	Q	Rp 1/8		-	
	S ₁	52.5	mm	-	
	T	150	mm	-	
	重量	m	23890	g	质量
	基本额定载荷	C _r	155000	N	基本额定动载荷, 径向
C _{0r}		131000	N	基本额定静载荷, 径向	
说明		GG. TUE24		轴承座的型号	
		GE120-KRR-B		轴承的型号	

INA RTUE120图片



参考资料:<http://www.sozhou.com/p/a1105f1a.html>