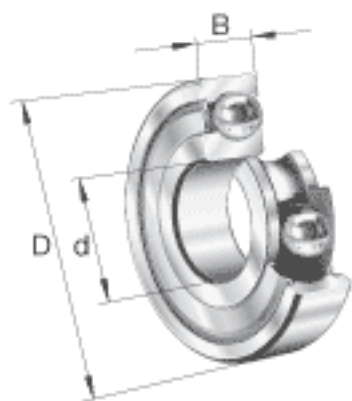
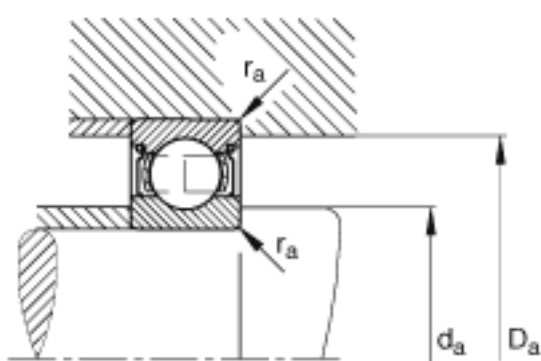
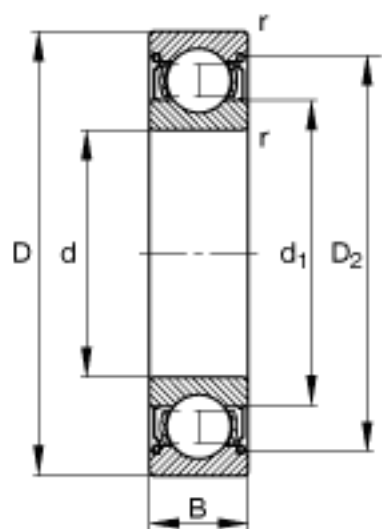


FAG 6014-2Z参数

疲劳极限载荷	C_{ur}	1850	N	疲劳极限载荷，径向
尺寸	d	70	mm	-
	D	110	mm	-
	B	20	mm	-
	D_2	100	mm	-
	$D_{a\ max}$	104	mm	-
	d_1	82.8	mm	-
	$d_{a\ min}$	76	mm	-
	$r_{a\ max}$	1	mm	-
	r_{min}	1.1	mm	-
	重量	m	642	g
基本额定载荷	C_r	40500	N	基本额定动载荷，径向
	C_{0r}	31000	N	基本额定静载荷，径向
极限转速	n_G	7300	r/min	极限转速
参考转速	n_B	6800	r/min	参考速度

FAG 6014-2Z图片





参考资料:<http://www.sozhou.com/p/a1191967.html>