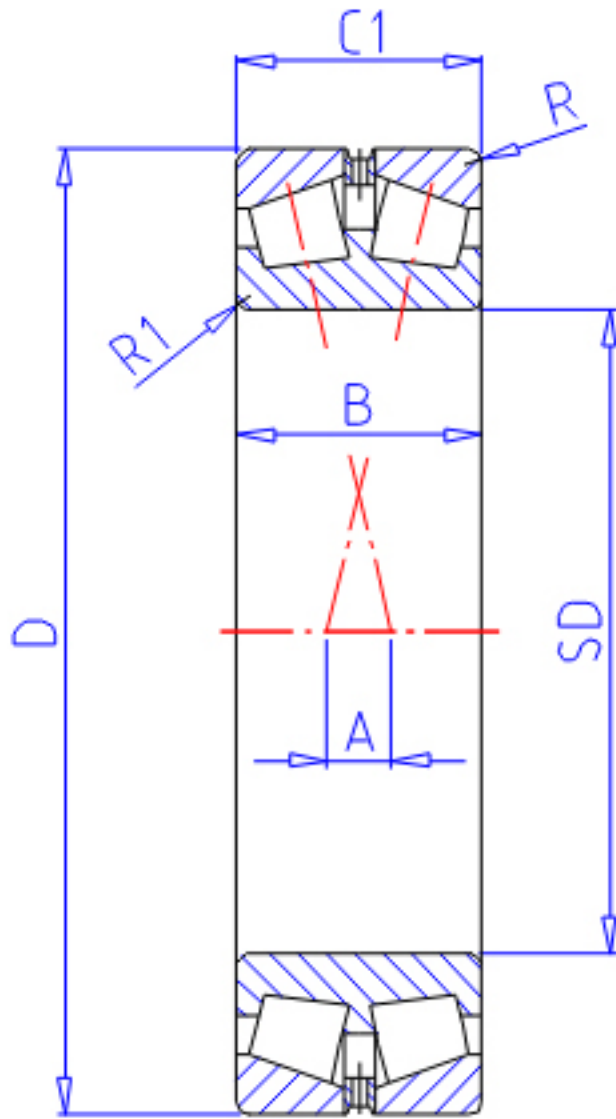


NTN 323152参数

主要尺寸	SD	260	mm	-
	D	440	mm	外径
	B	144	mm	宽度
	R	4.0	mm	(最小)
	R1	5.0	mm	(最小)
型号	ORDER	323152		型号
基本额定载荷	CR	1960000	N	动载荷
	COR	3750000	N	静载荷
	CRF	200 000	kgf	动载荷
	CORF	380 000	kgf	静载荷
极限转速	LSG	630	r/min	脂润滑
	LSO	840	r/min	油润滑
作用点	A	16.5	mm	-
重量	MASS	90000	g	重量
安装尺寸	DA1	290	mm	(最大)
	DA	422	mm	(最大)
	DA2	385	mm	(最小)
	SA	16	mm	(最小)
	R1AS	4	mm	(最大)
	RAS	3	mm	(最大)
常数	E	0.4		-
轴向载荷系数	Y1	1.68		-
	Y2	2.5		-
	Y0	1.64		-

NTN 323152图片



参考资料:<http://www.sozhou.com/p/a127b981.html>

