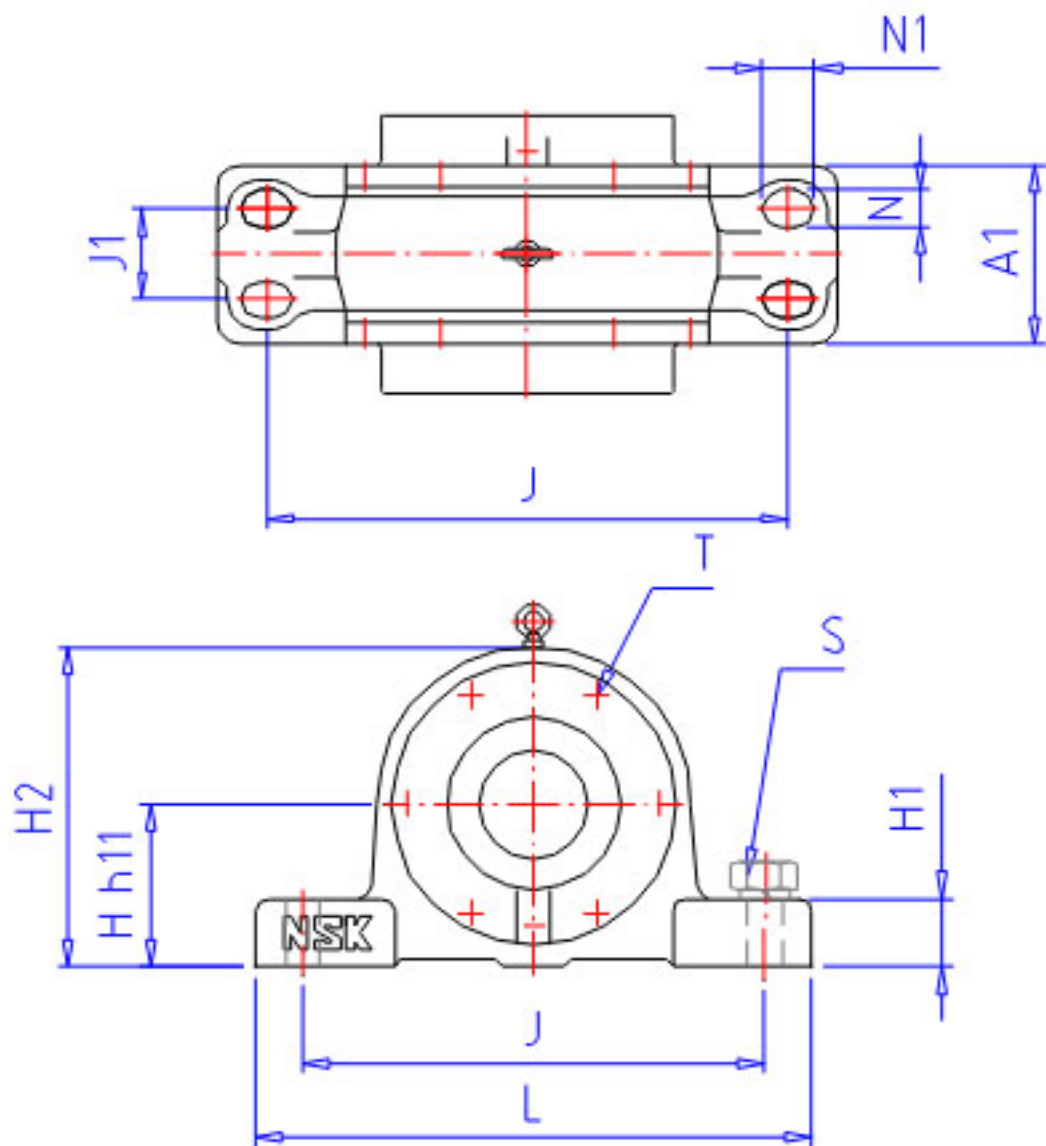


NSK V360C230-180 1参数

尺寸	T	M12	mm	规格
	N	33	mm	长度
	N1	54	mm	长度
	J1	130	mm	长度
	S2	M16		规格
重量	MASS	170000	g	重量
适用部件	LRN	SR 360x20		定位圈规格（外径×宽）
	Q	2		定位圈个数
油封	OS1	GS 50		油封d1端
型号	型号	V360C230-180 1		-
轴径	D3	200	mm	轴径
轴承座	PLB	V360C230-180		型号
适用部件	SBBN	-		调心球轴承
	AN	22240CA		调心滚子轴承
	NN	AN40		螺母型号
	WN	AW40		垫圈
尺寸	D1	230	mm	轴径
	D2	180	mm	轴径
	DH7	360	mm	直径
	HH11	224	mm	高度
	J	610	mm	长度
	A	300	mm	长度
油封	OS2	GS 40		油封d2端
尺寸	L	740	mm	长度
	A1	224	mm	宽度
	A3		mm	长度
	H1	85	mm	高度
	H2	450	mm	高度
	G	138	mm	长度

NSK V360C230-180 1图片



参考资料:<http://www.sozhou.com/p/a16867aa.html>

