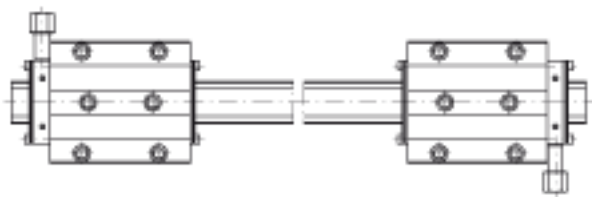
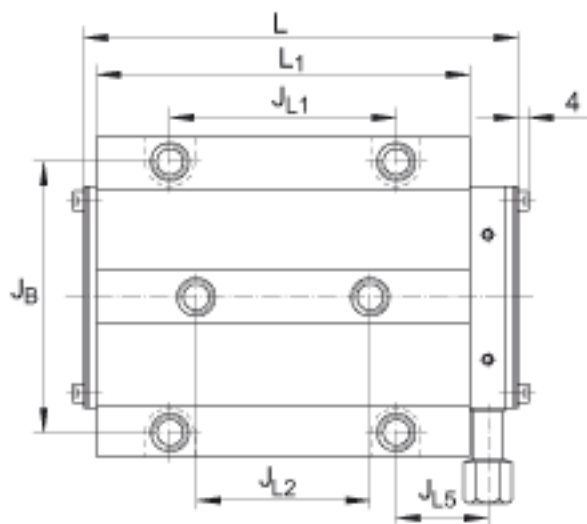
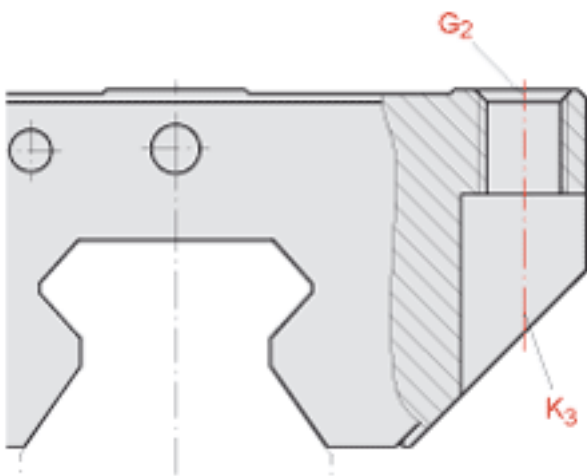
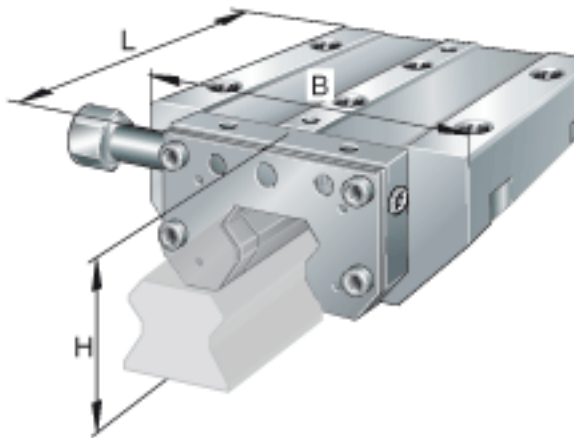
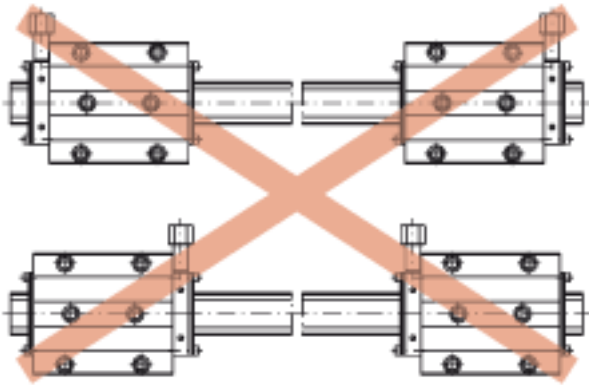
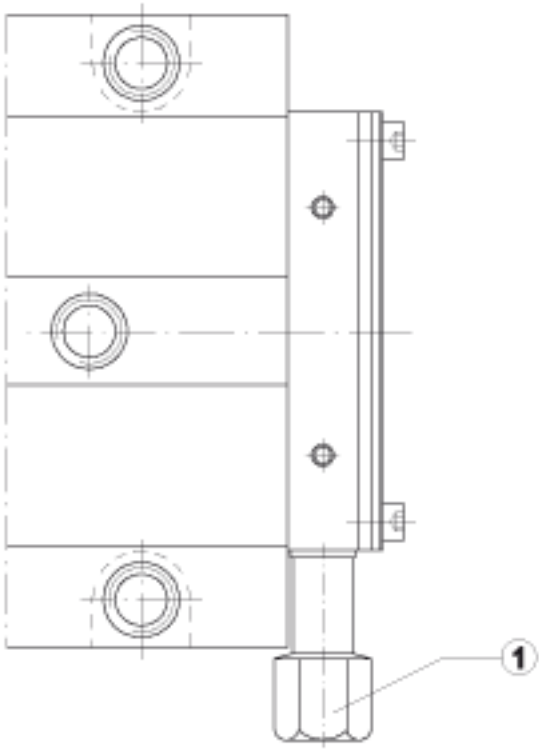


INA RUKS45-D-A-SR参数

尺寸	H	60	mm	-
	B	118	mm	-
	L	156	mm	-
说明	1)			侧面进油；发货时包括带有M12 1,5 螺纹的连接管。
尺寸	A ₃	22	mm	-
说明	G ₂	M12		根据 DIN ISO 4762-12.9的螺钉 最大锁紧力矩 [MA] (Nm) : M10, M12 = 83
尺寸	H ₁	8.7	mm	-
	H ₃	27	mm	-
	H ₉	15.6	mm	-
	J _B	100	mm	-
	J _{L1}	80	mm	-
	J _{L2}	60	mm	-
	J _{L5}	33.5	mm	-
说明	K ₃	M10		根据 DIN ISO 4762-12.9的螺钉 最大锁紧力矩 [MA] (Nm) : M5 = 10 M6 = 17 M8 = 41 M10 = 83 M12 = 140 M14 = 220 M16 = 340
尺寸	L ₁	134	mm	-
	N ₂	6	mm	周边结构润滑孔的最大直径。
	T ₇	15	mm	-
重量	m _{RUKS}	4500	g	夹紧单元的质量
说明				适合于导轨 TSX45-E

INA RUKS45-D-A-SR图片





参考资料:<http://www.sozhou.com/p/a1b30807.html>