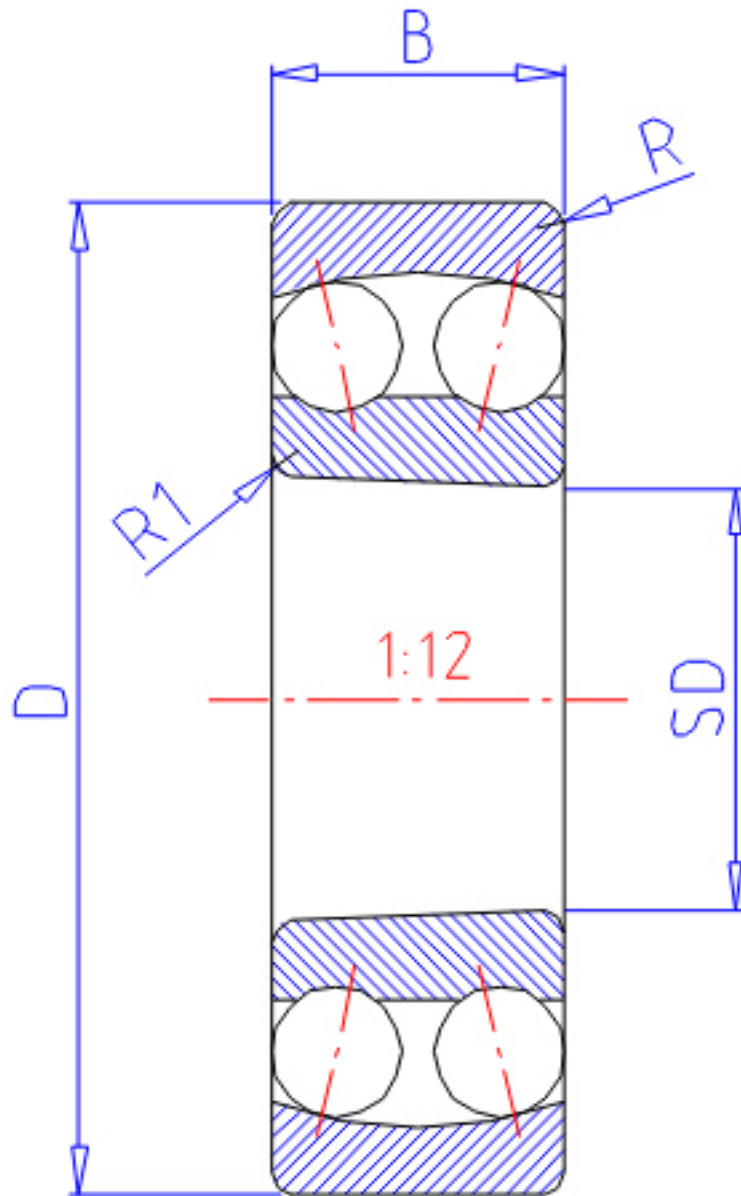


NTN 1308SK参数

主要尺寸	SD	40	mm	-
	D	90	mm	外径
	B	23	mm	宽度
	R	1.5	mm	(最小)
	R1	1.0	mm	(最小)
型号	ORDER	1308SK		型号
基本额定载荷	CR	29800	N	动载荷
	COR	9700	N	静载荷
	CRF	3050	kgf	动载荷
	CORF	990	kgf	静载荷
极限转速	LSG	6700	r/min	脂润滑
	LSO	8500	r/min	油润滑
重量	MASS	720	g	重量
安装尺寸	DA1	48	mm	(最小)
	DA	82	mm	(最大)
常数	E	0.24		常数
轴向载荷系数	Y1	2.6		-
	Y2	4		-
	Y0	2.7		-

NTN 1308SK图片



参考资料:<http://www.sozhou.com/p/a1ca7fb9.html>

