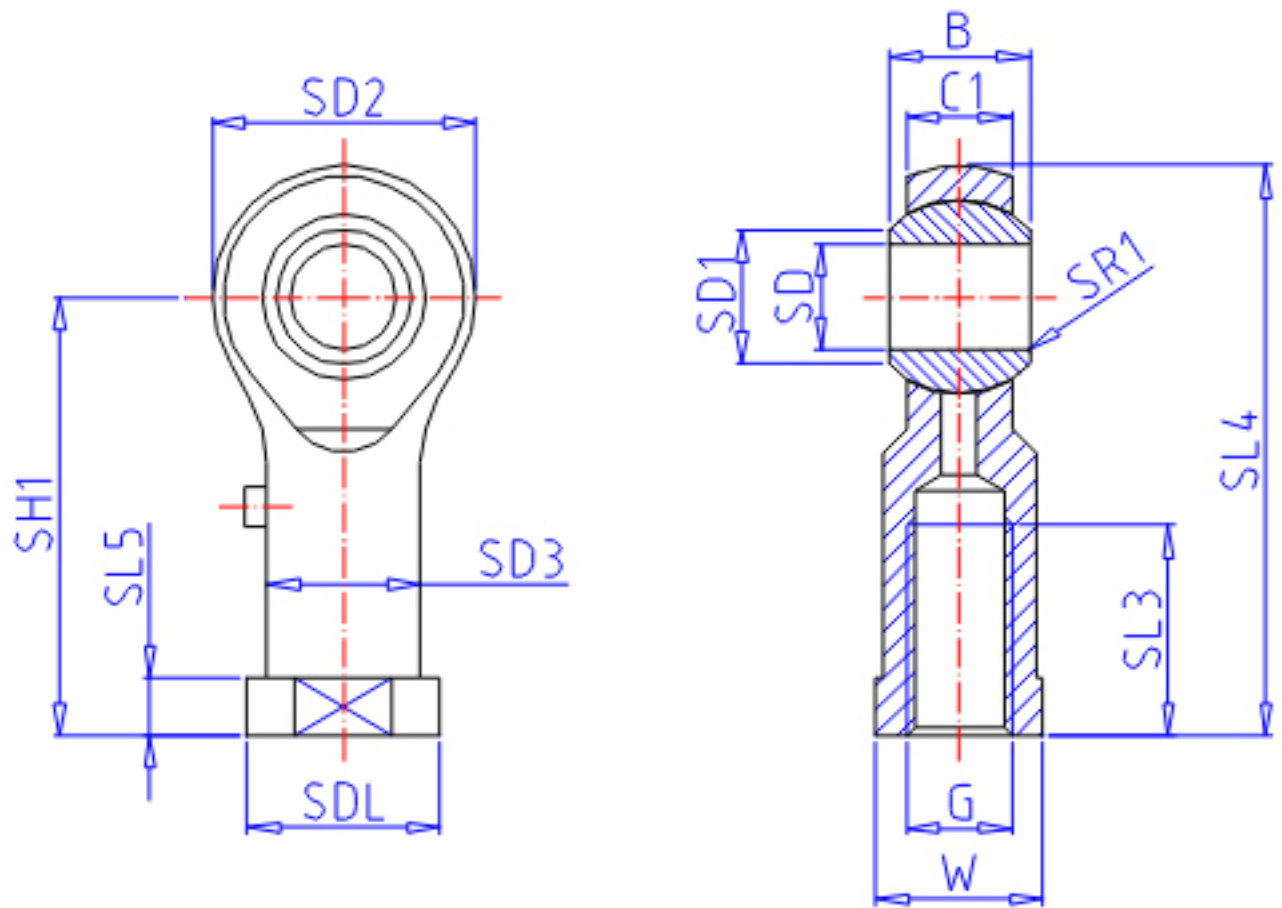


IKO PHS 10参数

型号	ORDER	PHS 10		型号
重量	MASS	72.0	g	重量
主要尺寸	SD	10	mm	内径
	G	M10x1.5		螺纹规格
	SD2	26	mm	-
	C1	10.5	mm	宽度
	B	14	mm	宽度
	SD1	12.9	mm	-
	SL4	56	mm	-
	SH1	43	mm	-
	SL3	21	mm	-
	SL5	6.5	mm	-
	W	17.0	mm	宽度
	SD3	15.0	mm	-
	SDL	19.0	mm	-
	SR1	0.2	mm	(最小)
	SDK	19.050	mm	球直径
动态负载容量	CD	9810	N	动态负载容量
静态负载容量	CS	13300	N	静态负载容量

IKO PHS 10图片



参考资料:<http://www.sozhou.com/p/a1f8d764.html>

