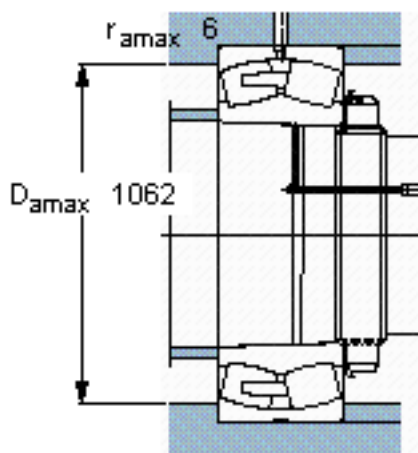
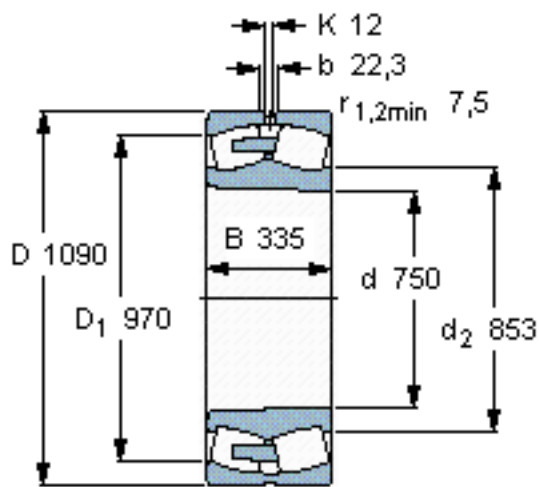


SKF 240/750 ECAK30/W33 *参数

主要尺寸	d	750	mm	-
	D	1090	mm	-
	B	335	mm	-
基本额定载荷	C	11800000	N	动载荷
	C_0	25000000	N	静载荷
疲劳载荷极限	P_u	1460000	N	-
额定转速	参考转速	260	r/min	-
	极限转速	430	r/min	-
重量	重量	1050000	g	-
型号	* SKF 探索者轴承	240/750 ECAK30/W33 *	-	-

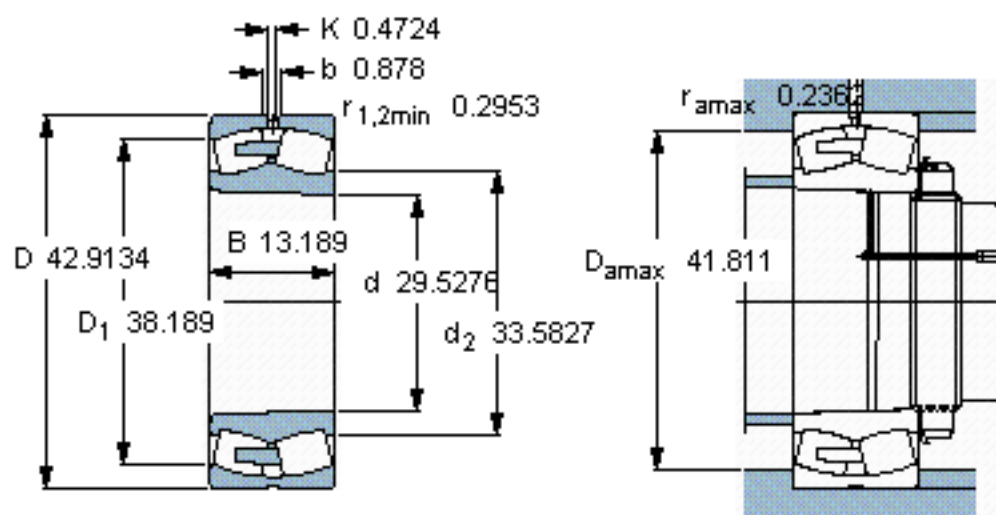
SKF 240/750 ECAK30/W33 *图片



计算系数
e 0,28
Y₁ 2,4
Y₂ 3,6
Y₀ 2,5

圆锥孔，圆锥
1: 30

参考资料: <http://www.sozhou.com/p/a1f915d2.html>



圆锥孔，圆锥
1: 30

计算系数
 $e = 0,28$
 $Y_1 = 2,4$
 $Y_2 = 3,6$
 $Y_0 = 2,5$