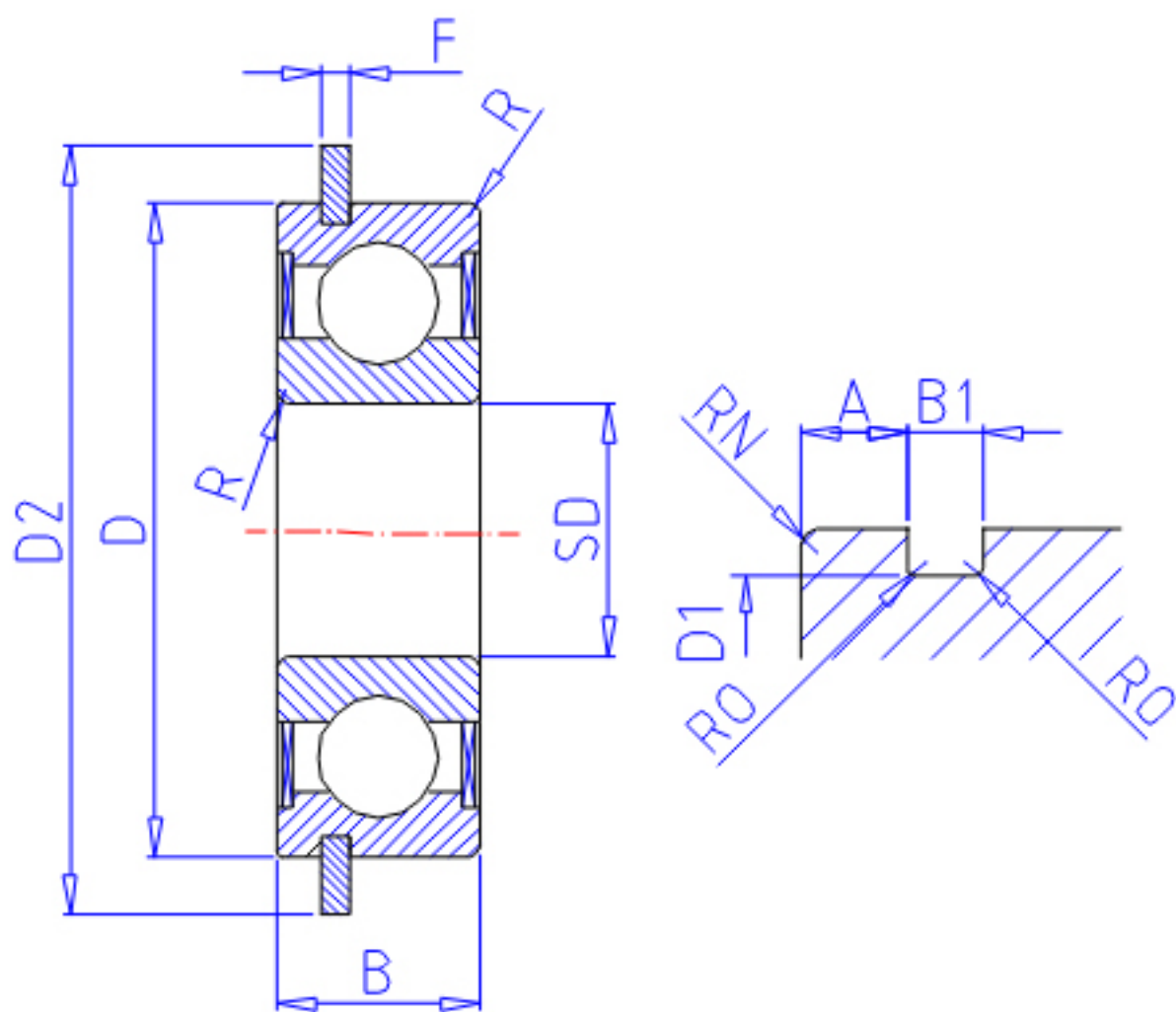


NTN F-SC6A06ZZ1NR参数

主要尺寸	SD	6	mm	-
	D	12	mm	外径
	R	0.15	mm	(最小)
	RN	0.1	mm	(最小)
型号	ORDER	F-SC6A06ZZ1NR		型号
基本额定载荷	CR	640	N	动载荷
	COR	365	N	静载荷
	CRF	65	kgf	动载荷
	CORF	37	kgf	静载荷
极限转速	LSG	40 000	r/min	脂润滑
	LSO	47 000	r/min	油润滑
重量	MASS	1	g	重量
止动槽尺寸	D1	11.15	mm	(最大)
	A	0.78	mm	(最大)
	B1	0.60		(最小)
	R0	0.02	mm	(最大)
止动环尺寸	D2	14.20	mm	(最大)
	F	0.55	mm	(最大)
	DA1	7.2	mm	(最小)
	DA2	7.9	mm	(最大)
	DA	10.8	mm	(最大)
安装尺寸	DX	14.9		(大约)
	CY	1.1	mm	(最大)
	CZ	0.6	mm	(最小)
	RAS	0.15	mm	(最大)
	RNAS	0.1	mm	(最大)
主要尺寸	B	4.000	mm	宽度

NTN F-SC6A06ZZ1NR图片



参考资料:<http://www.sozhou.com/p/a1fe2466.html>

