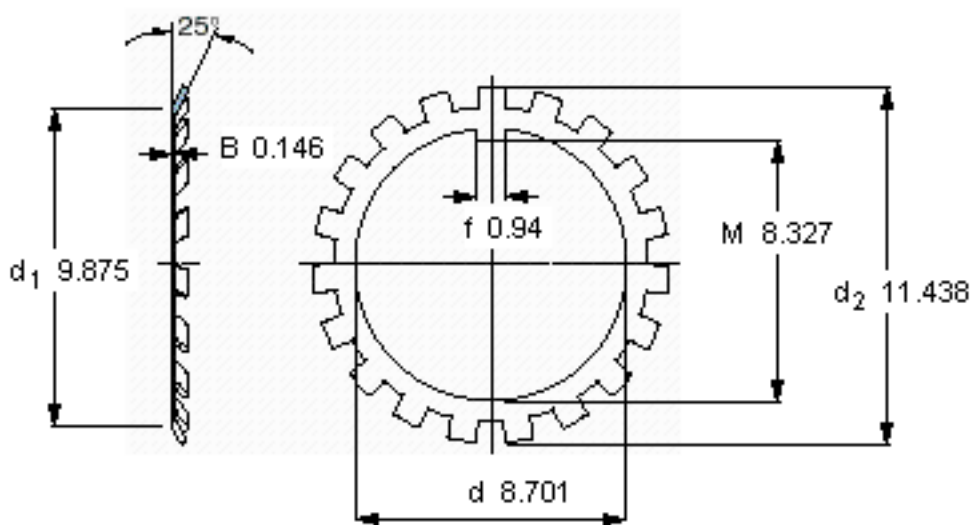
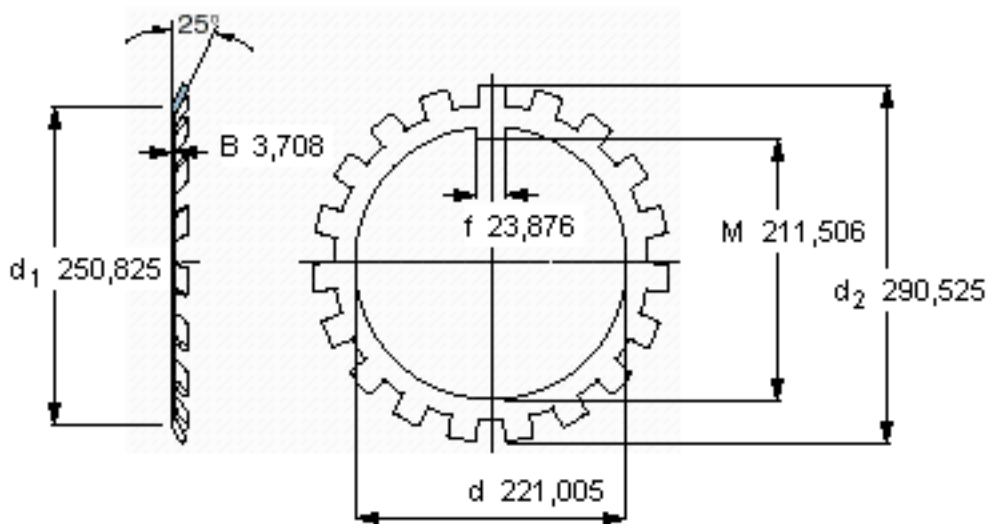


SKF W 44参数

主要尺寸	d	221.005	mm	-
	d ₂	290.525	mm	-
	B	3.708	mm	-
重量	重量	600	g	-
型号	锁定垫圈	W 44	-	-
	适当的锁定螺母	N 44	-	-

SKF W 44图片



参考资料:<http://www.sozhou.com/p/a20c33b4.html>