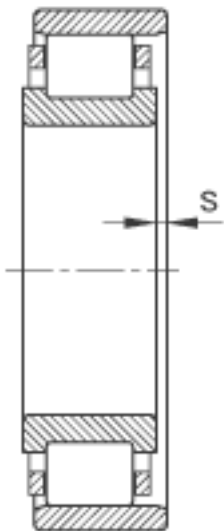
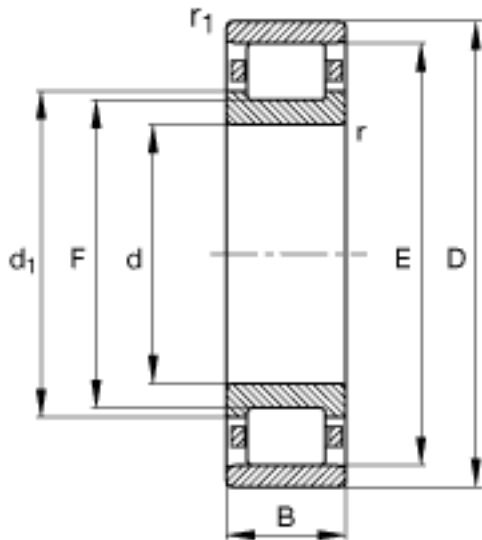
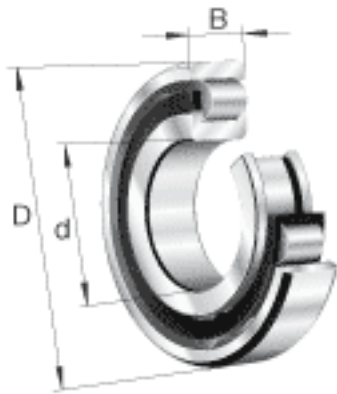


### FAG N215-E-TVP2参数

尺寸	d	75	mm	-
	D	130	mm	-
	B	25	mm	-
	D <sub>a max</sub>	121	mm	-
	D <sub>b min</sub>	120	mm	-
	D <sub>c max</sub>	117	mm	-
	d <sub>1</sub>	94.4	mm	-
	d <sub>a min</sub>	84	mm	-
	E	118.5	mm	-
	F	88.5	mm	-
	r <sub>1 min</sub>	1.5	mm	-
	r <sub>a max</sub>	1.5	mm	-
	r <sub>al max</sub>	1.5	mm	-
	r <sub>min</sub>	1.5	mm	-
	s	1.1	mm	距离中心位置的轴向偏移
重量	m	1290	g	质量
基本额定载荷	C <sub>r</sub>	155000	N	基本额定动载荷，径向
	C <sub>0r</sub>	157000	N	基本额定静载荷，径向
极限转速	n <sub>G</sub>	6500	r/min	极限转速
参考转速	n <sub>B</sub>	4500	r/min	参考速度
疲劳极限载荷	C <sub>ur</sub>	27500	N	疲劳极限载荷，径向

### FAG N215-E-TVP2图片



参考资料:<http://www.sozhou.com/p/a223efea.html>

