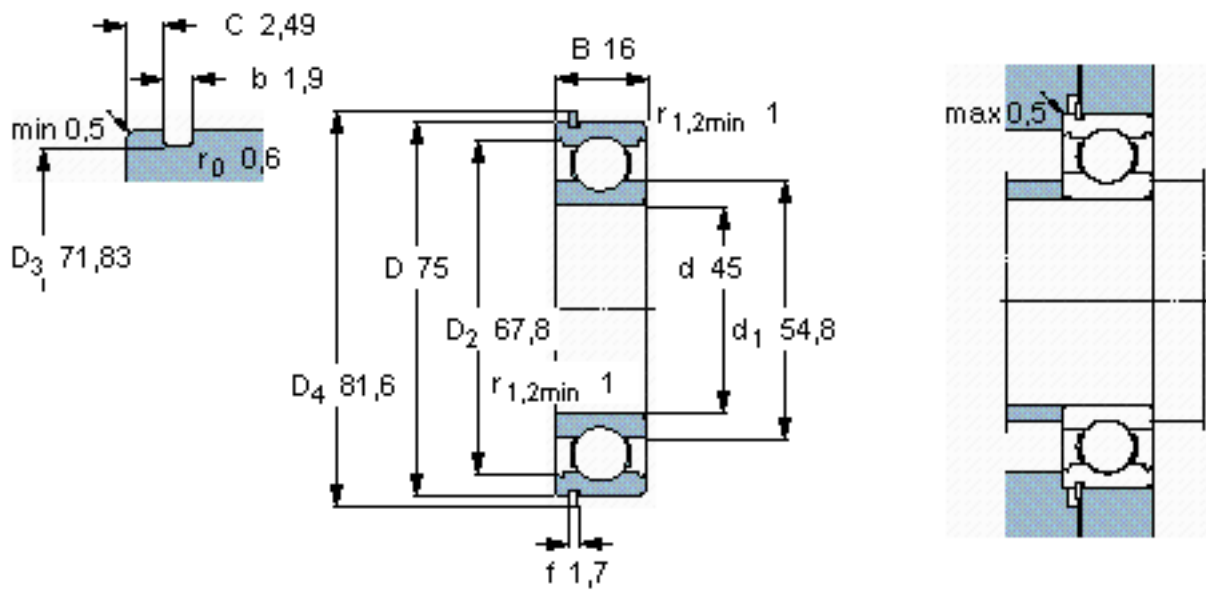


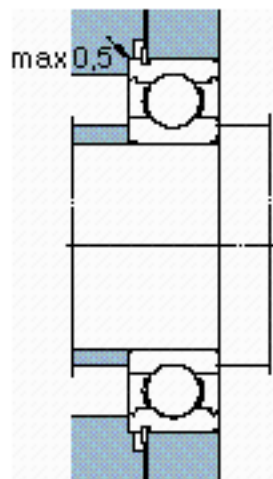
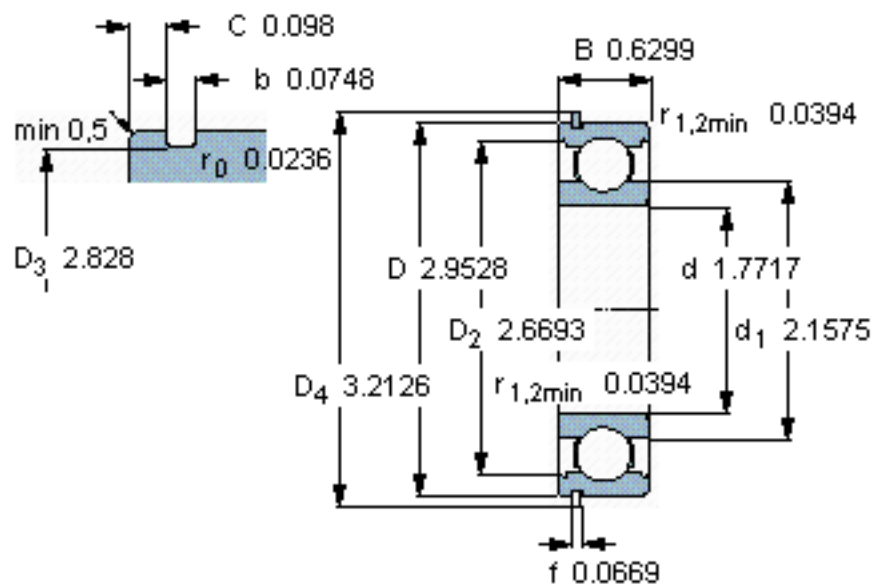
SKF 6009 NR *参数

主要尺寸	d	45	mm	-
	D	75	mm	-
	B	16	mm	-
基本额定载荷	C	22100	N	动载荷
	C_0	14600	N	静载荷
疲劳载荷极限	P_u	640	N	-
额定转速	参考转速	20000	r/min	-
	极限转速	12000	r/min	-
重量	重量	250	g	-
型号	* SKF 探索者轴承	6009 NR *	-	-
	* SKF 探索者轴承	SP 75	-	-

SKF 6009 NR *图片



参考资料: <http://www.sozhou.com/p/a22d7df4.html>



计算系数

k_r 0,025

f_0 15