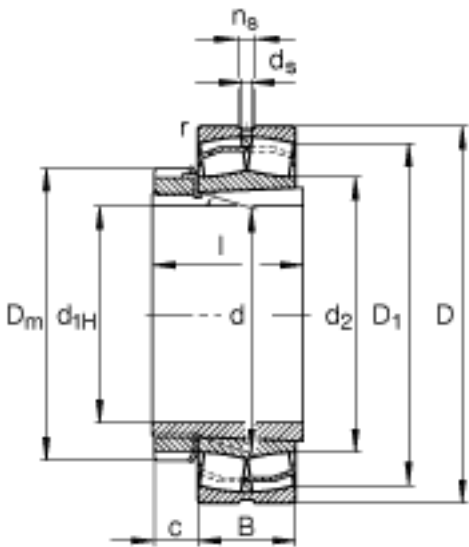
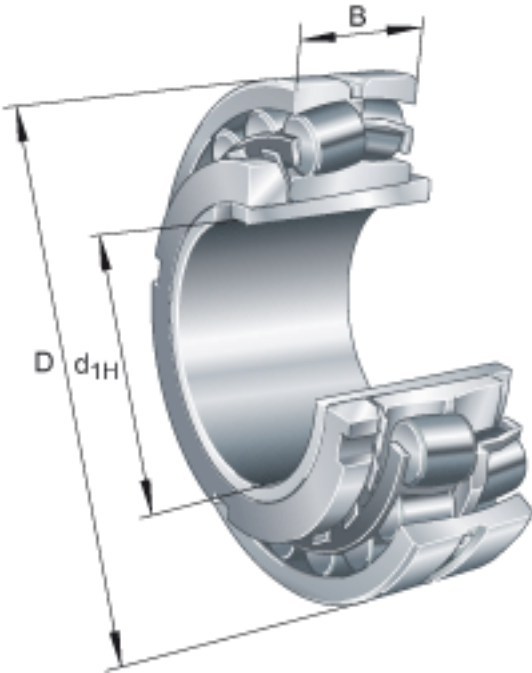


FAG 22317-E1-K-T41A + H2317参数

尺寸	d_{1H}	75	mm	-
	D	180	mm	-
	B	60	mm	-
	$B_{a \min}$	6	mm	-
	c	18	mm	-
	D_1	154.2	mm	-
	$D_{a \max}$	166	mm	-
	D_m	110	mm	-
	d	85	mm	-
	d_2	104.4	mm	-
	$d_{a \max}$	104	mm	-
	$d_{b \min}$	94	mm	-
	d_s	4.8	mm	-
	l	82	mm	-
	n_s	9.5	mm	-
	$r_{a \max}$	2.5	mm	-
	r_{\min}	3	mm	-
说明		H2317		质量, 紧定套
重量	m	7060	g	质量
	m_1	1470	g	质量, 紧定套
基本额定载荷	C_r	540000	N	基本额定动载荷, 径向
计算系数	e	0.33		-
	Y_1	2.04		-
	Y_2	3.04		-
基本额定载荷	C_{0r}	560000	N	基本额定静载荷, 径向
计算系数	Y_0	2		-
极限转速	n_G	4100	r/min	极限转速

参考转速	n_B	3300	r/min	参考速度
疲劳极限载荷	C_{ur}	49500	N	疲劳极限载荷，径向

FAG 22317-E1-K-T41A + H2317图片



参考资料:<http://www.sozhou.com/p/a2314da0.html>

