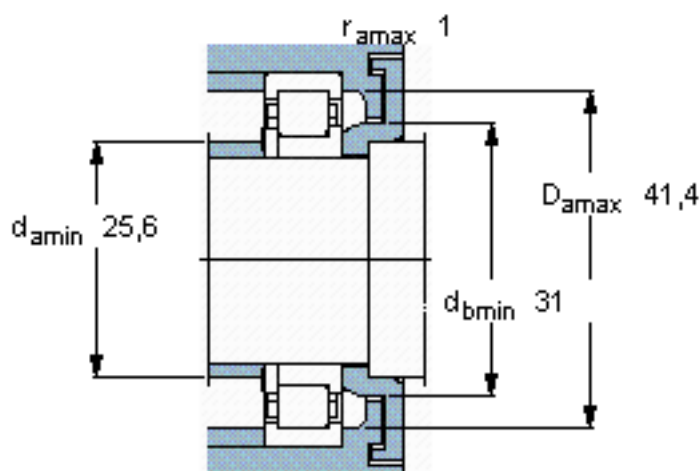
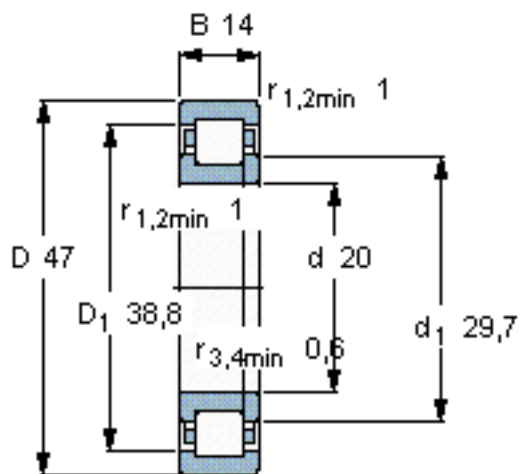


SKF NUP 204 ECPHA参数

| | | | | |
|--------|-------------|---------------|-------|-----|
| 主要尺寸 | d | 20 | mm | - |
| | D | 47 | mm | - |
| | B | 14 | mm | - |
| 基本额定载荷 | C | 25100 | N | 动载荷 |
| | C_0 | 22000 | N | 静载荷 |
| 疲劳载荷极限 | P_u | 2750 | N | - |
| 额定转速 | 参考转速 | 16000 | r/min | - |
| | 极限转速 | 24000 | r/min | - |
| 重量 | 重量 | 120 | g | - |
| 型号 | * SKF 探索者轴承 | NUP 204 ECPHA | - | - |
| 角圈 | 型号 | - | - | - |

SKF NUP 204 ECPHA图片

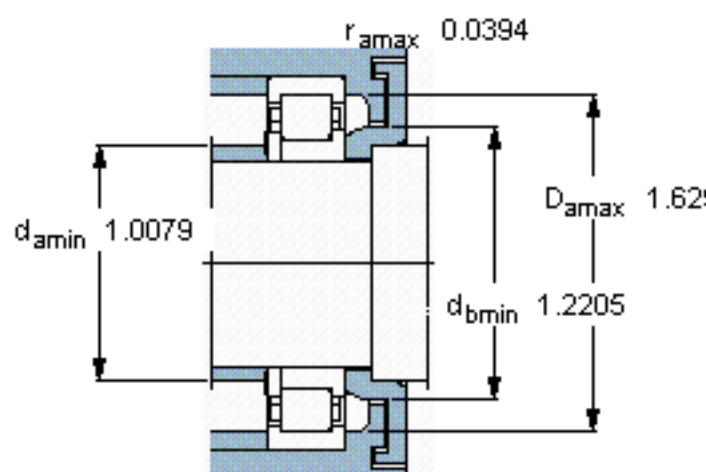
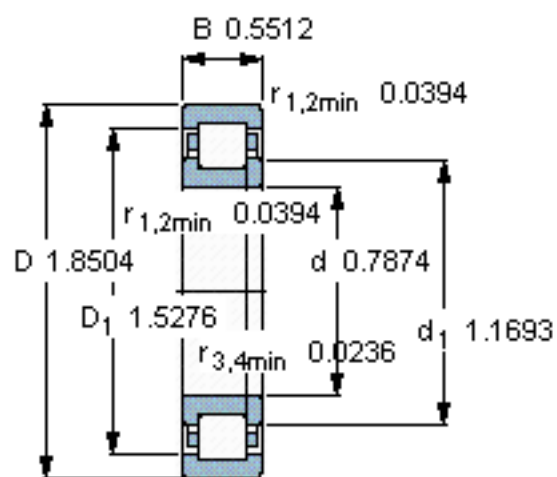


计算系数

$k_r 0,15$

$e 0,2 \quad Y 0,6$

参考资料:<http://www.sozhou.com/p/a24006ea.html>



计算系数

k_r 0,15

e 0,2 Y 0,6