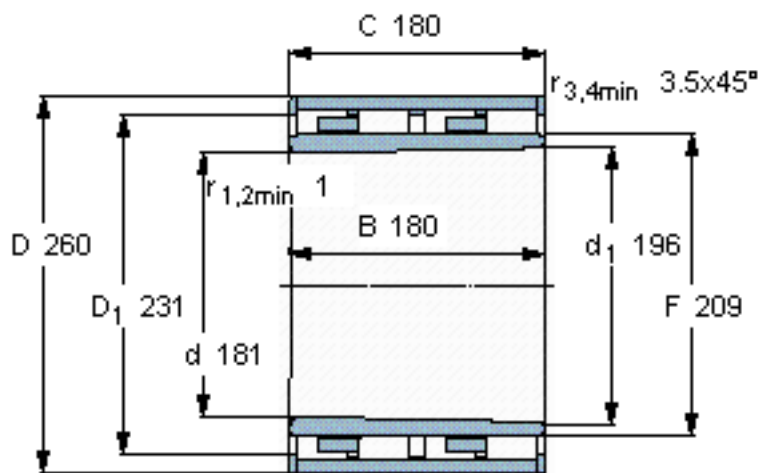


SKF BC4B 452683 A参数

主要尺寸	d	181	mm	-
	D	260	mm	-
	B	180	mm	-
	C	180	mm	-
基本额定载荷	C	968000	N	动载荷
	C_0	2600000	N	静载荷
疲劳载荷极限	P_u	280000	N	-
重量	重量	28000	g	-
型号	型号	BC4B 452683 A	-	-

SKF BC4B 452683 A图片

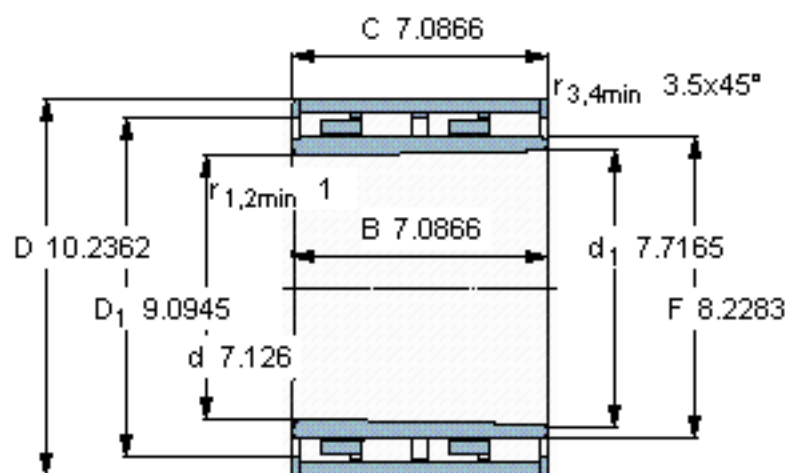


设计
BC4T.4/W33

计算系数
 $k_r = 0,51$

圆锥孔，圆锥
1: 12

参考资料: <http://www.sozhou.com/p/a25074a5.html>



设计
BC4T.4/W33

计算系数
 $k_r \ 0,51$

圆锥孔，圆锥
1: 12