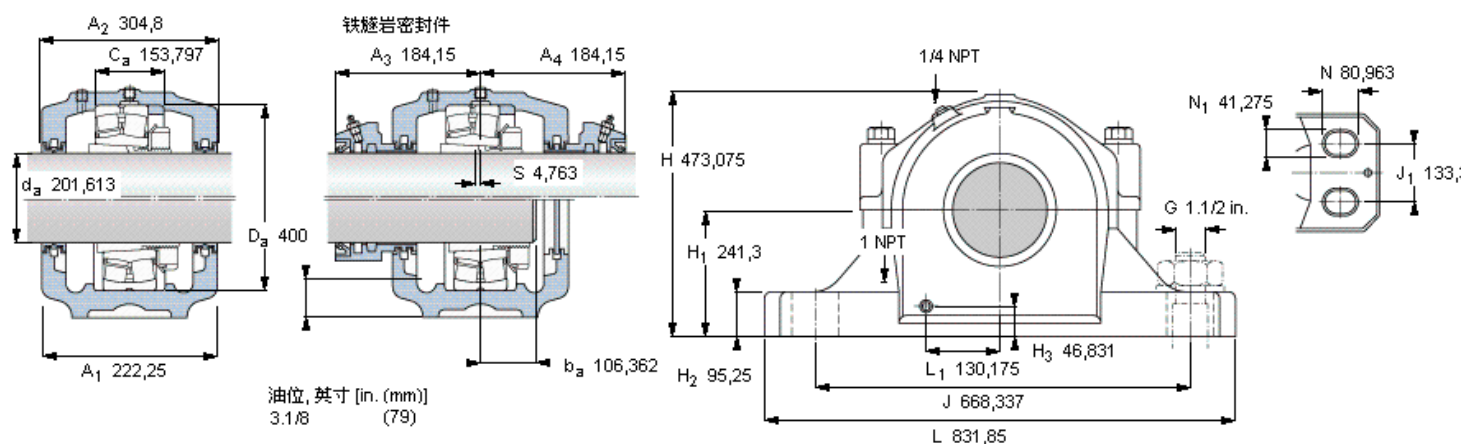


## SKF 23244 CCK/W33参数

轴直径	$d_a$	201.613	mm	-
轴承	型号	23244 CCK/W33	-	-
基本额定载荷	C	2360000	N	动载荷
主要尺寸	$A_2$	304.8	mm	-
	L	831.85	mm	-
	H	473.075	mm	-
	$H_1$	241.3	mm	-
重量	重量	322000	g	-
带下列密封件的轴承座 套件型号	PosiTrac密封件	SAW 23544	-	-
	PosiTrac Plus密封件	SAW 23544 TLC	-	-
	铁燧岩密封件	SAW 23544 T	-	-

## SKF 23244 CCK/W33图片



### 轴承座套件部件<sup>1)</sup>

轴承座 <sup>2)</sup>	SAW 544
轴承 <sup>3)</sup>	23244 CCK/W33
定位环	SR 44-38 (1)
紧定套	SNW 144x7.15/16
密封件选择:	
PosiTrac密封件	LOR 167
PosiTrac Plus 接触元件	B 10724-167
铁燧岩密封件	TER 167

### 其他的密封选择

带 V 形圈的燧岩密封件 (后缀 TV)	TER 167 V
接触密封件 (后缀 -210)	-
端盖 (后缀 Y)	EPR 23

### 注释

- 1) 轴承座套件中的部件也可单独订购
- 2) 轴承座始终配备迷宫密封环和定位环
- 3) 参看型录“滚子轴承”中的其他内部游隙数据
- 4) 有关 100% 轴承充填和 50% 轴承座充填要求，在修改设计或订购之前请先向 SKF 询问

### 额定速度, r/min

轴承极限转速	1500
PosiTrac Plus 密封件的最高速度	725
燧岩密封件的最高速度	385
有喉螺栓	
尺寸 [英寸]	1-8 x 8 LG. GR 8
推荐的紧固	
扭矩 [ft.lbs (Nm)]	900 (1224)

### 适用的固定螺栓

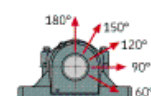
尺寸 [英寸 (毫米)]	1.1/2 in. (38)
--------------	----------------

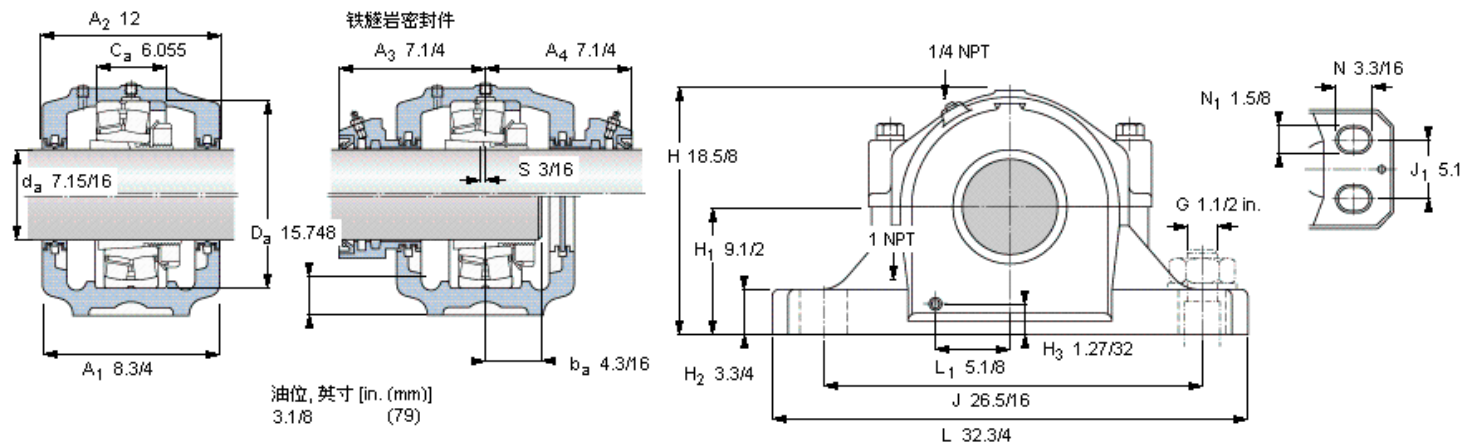
### 油脂量<sup>4)</sup>

初步填充, lb (kg)	11,5 (5,22)
---------------	-------------

### 轴承座最高安全负荷 [lbf (kN)]

$P_{60^\circ}$	95100 (423)
$P_{90^\circ}$	57000 (254)
$P_{120^\circ}$	36000 (160)
$P_{150^\circ}$	32500 (145)
$P_{180^\circ}$	39000 (173)
$P_a$	-





油位, 英寸 [in. (mm)]  
3.18 (79)

#### 轴承座套件部件<sup>1)</sup>

轴承座 <sup>2)</sup>	SAW 544
轴承 <sup>3)</sup>	23244 CCKAW33
定位环	SR 44-38 (1)
紧定套	SNW 144x7.15/16

#### 密封件选择:

PosiTrac密封件	LOR 167
PosiTrac Plus 接触元件	B 10724-167
铁迷宫密封件	TER 167

#### 其他的密封选择

带 V 形圈的迷宫密封件 (后缀 TV)	TER 167 V
接触密封件 (后缀 -210)	-
端盖 (后缀 Y)	EPR 23

#### 注释

- 1) 轴承座套件中的部件也可单独订购
- 2) 轴承座始终配备迷宫密封环和定位环
- 3) 参看型录“滚子轴承”中的其他内部游隙数据
- 4) 有关 100% 轴承充填和 50% 轴承座充填要求，在修改设计或订购之前请先向 SKF 询问

#### 额定速度, r/min

轴承极限转速	1500
PosiTrac Plus 密封件的最高速度	725
迷宫密封件的最高速度	385

#### 有帽螺栓

尺寸 [英寸]	1-8 x 8 LG. GR 8
推荐的紧固扭矩 [ft.lbs (Nm)]	900 (1224)

#### 适用的固定螺栓

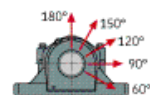
尺寸 [英寸 (毫米)]	1.1/2 in. (38)
--------------	----------------

#### 油脂量<sup>4)</sup>

初步填充, lb (kg)	11,5 (5,22)
---------------	-------------

#### 轴承座最高安全负荷 [lbf (kN)]

P <sub>60°</sub>	95100 (423)
P <sub>90°</sub>	57000 (254)
P <sub>120°</sub>	36000 (160)
P <sub>150°</sub>	32500 (145)
P <sub>180°</sub>	39000 (173)
P <sub>a</sub>	-



Key587

参考资料: <http://www.sozhou.com/p/a26d3a8c.html>