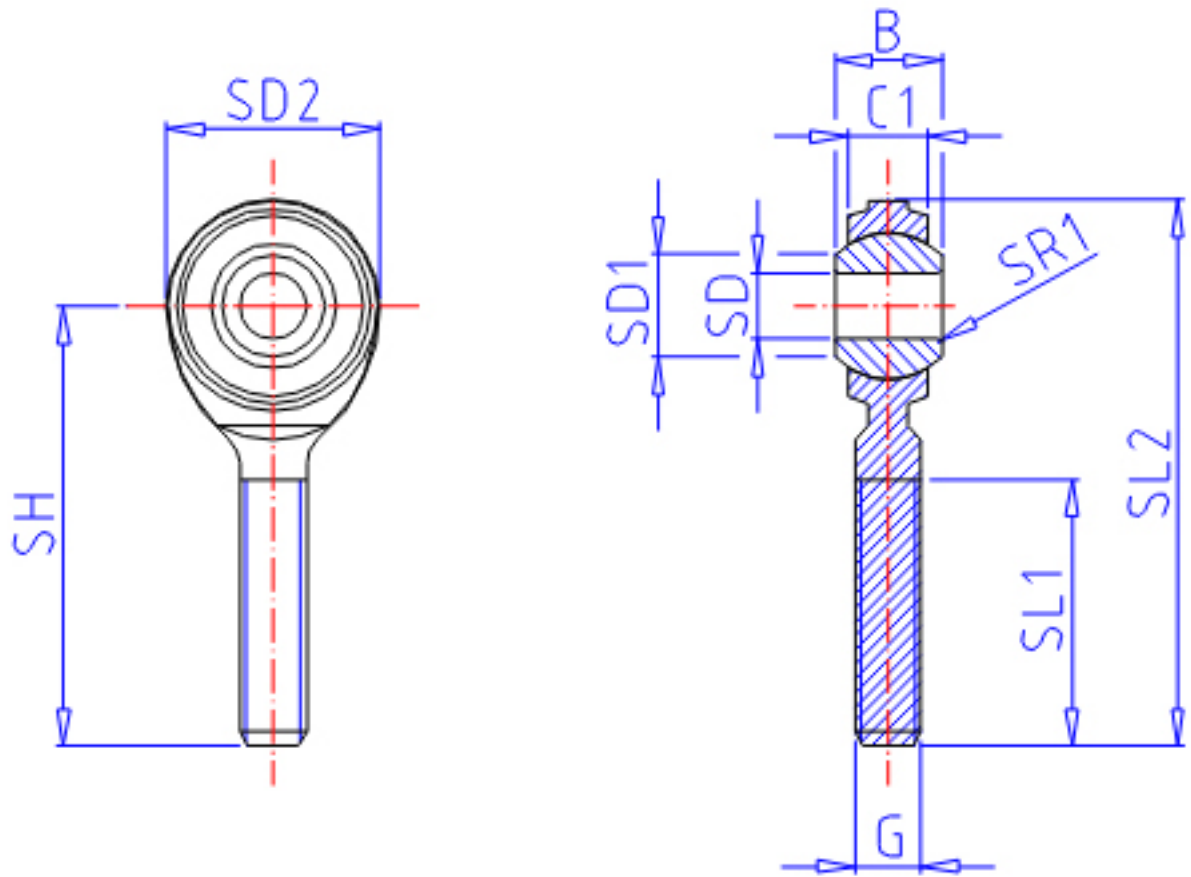


IKO POS 10EC参数

| | | | | | |
|------|--------|----------|-------|------|--------|
| 型号 | ORDER | POS 10EC | | 型号 | |
| 重量 | MASS | 54.0 | g | 重量 | |
| 主要尺寸 | SD | 10 | mm | 内径 | |
| | G | M10x1.5 | | 螺纹规格 | |
| | SD2 | 26 | mm | - | |
| | C1 | 10.50 | mm | 宽度 | |
| | B | 14 | mm | 宽度 | |
| | SD1 | 12.9 | mm | - | |
| | SL2 | 61 | mm | - | |
| | SH | 48 | mm | - | |
| | SL1 | 29 | mm | - | |
| | SR1 | 0.2 | mm | (最小) | |
| | SDK | 19.050 | mm | 球直径 | |
| | 动态负载容量 | CD | 19600 | N | 动态负载容量 |
| | 静态负载容量 | CS | 10500 | N | 静态负载容量 |

IKO POS 10EC图片



参考资料:<http://www.sozhou.com/p/a27163cb.html>

