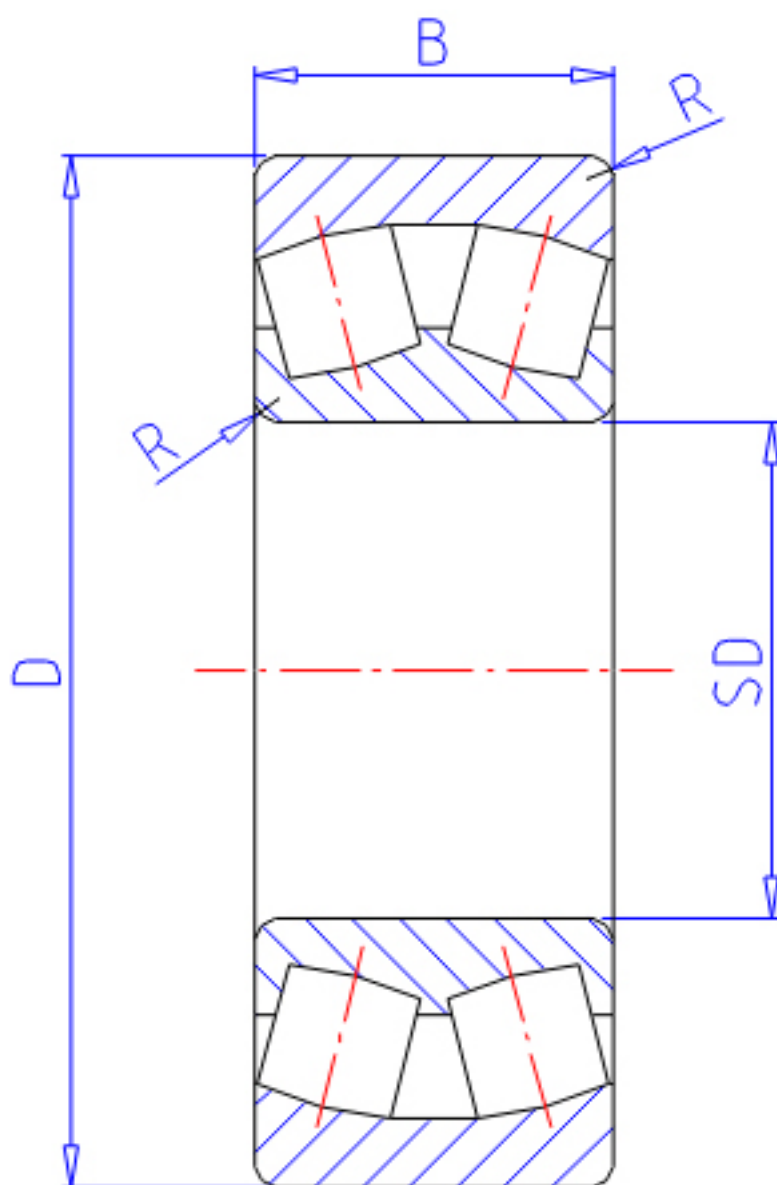


NTN 241/710B参数

| | | | | |
|--------|-------|-----------|-------|------|
| 主要尺寸 | SD | 710 | mm | - |
| | D | 1150 | mm | 外径 |
| | B | 438 | mm | 宽度 |
| | R | 9.5 | mm | (最小) |
| 型号 | ORDER | 241/710B | | 型号 |
| 基本额定载荷 | CR | 14500000 | N | 动载荷 |
| | COR | 32000000 | N | 静载荷 |
| | CRF | 1 470 000 | kgf | 动载荷 |
| | CORF | 3 250 000 | kgf | 静载荷 |
| 极限转速 | LSG | 180 | r/min | 脂润滑 |
| | LSO | 280 | r/min | 油润滑 |
| 重量 | MASS | 1000 | g | 重量 |
| 安装尺寸 | DA | 1 106 | mm | (最大) |
| | DA1 | 754 | mm | (最小) |
| 轴向载荷系数 | Y1 | 1.8 | | - |
| | Y2 | 2.69 | | - |
| | Y0 | 1.76 | | - |
| 常数 | E | 0.37 | | - |
| 安装尺寸 | RAS | 8 | mm | (最大) |

NTN 241/710B图片



参考资料:<http://www.sozhou.com/p/a2953048.html>

