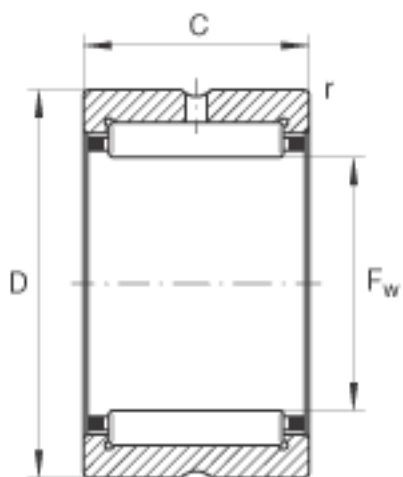
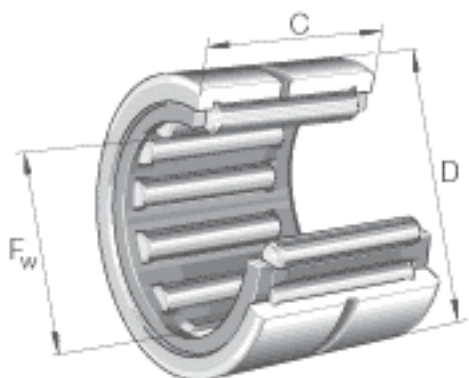


### INA RNA4914参数

重量	m	460	g	质量
基本额定载荷	$C_r$	95000	N	基本额定动载荷, 径向
	$C_{0r}$	156000	N	基本额定静载荷, 径向
疲劳极限载荷	$C_{ur}$	27500	N	疲劳极限载荷, 径向
极限转速	$n_G$	5700	r/min	极限转速
参考转速	$n_B$	3200	r/min	参考转速
尺寸	$F_w$	80	mm	-
	D	100	mm	-
	C	30	mm	-
	$r_{min}$	1	mm	-

### INA RNA4914图片



参考资料:<http://www.sozhou.com/p/a299895d.html>