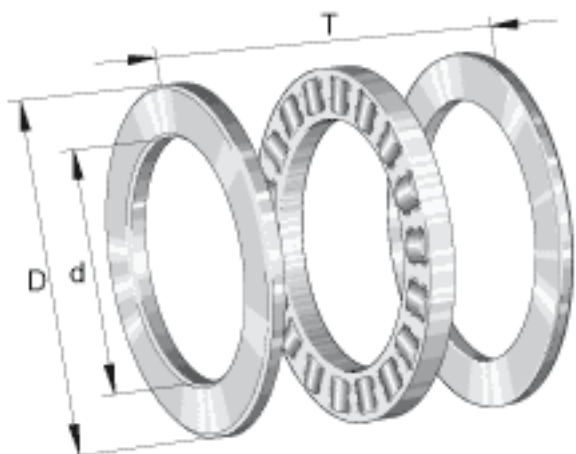


### INA 81232-M参数

尺寸	d	160	mm	-
	D	225	mm	-
	T	51	mm	-
	D <sub>1</sub>	163	mm	-
	d <sub>1</sub>	222	mm	-
	r <sub>min</sub>	1.5	mm	-
重量	m	7600	g	质量
基本额定载荷	C <sub>a</sub>	600000	N	基本额定动载荷, 轴向
	C <sub>0a</sub>	2030000	N	基本额定静载荷, 轴向
疲劳极限载荷	C <sub>ua</sub>	194000	N	疲劳极限载荷
极限转速	n <sub>G</sub>	1500	r/min	极限转速
参考转速	n <sub>B</sub>	580	r/min	参考转速
说明		K81232-M		推力圆柱滚子及保持架组件
		GS81232		定位座圈
		WS81232		轴定位垫圈

### INA 81232-M图片



参考资料:<http://www.sozhou.com/p/a2a2b0cd.html>

