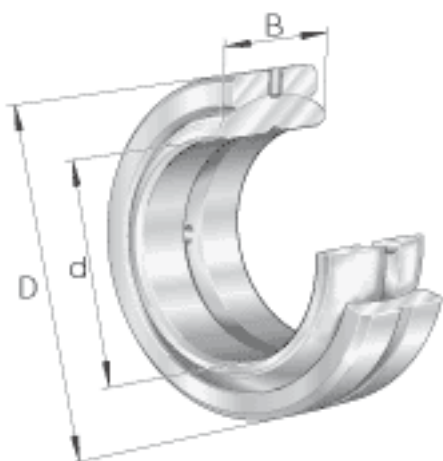
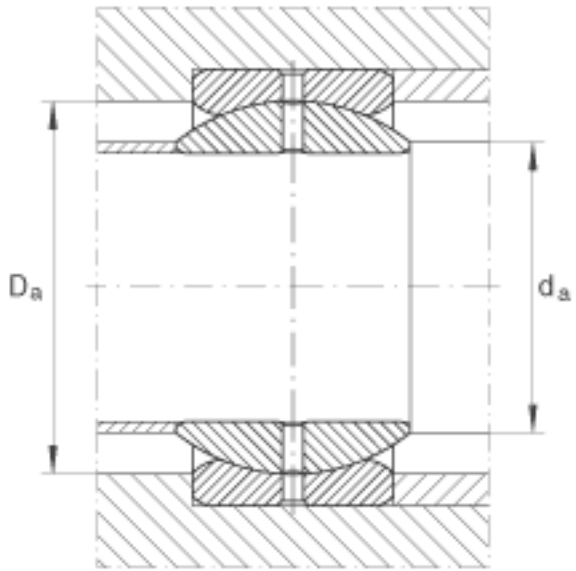
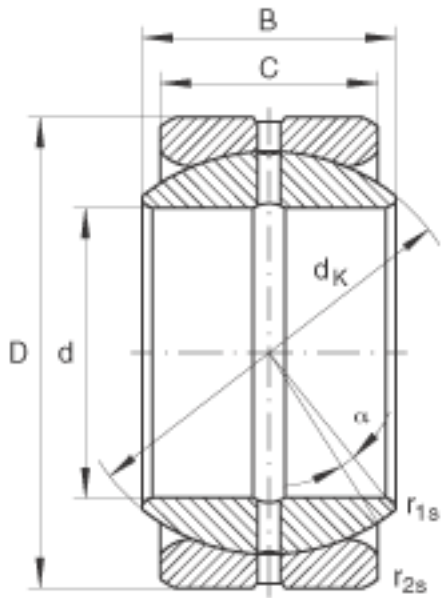


INA GE44-Z0参数

尺寸	d	44.45	mm	公差: 0 / -0,012
	D	71.438	mm	公差: 0 / -0,013
	B	38.887	mm	公差: 0 / -0,12
说明		0.08 - 0.18	mm	径向内部游隙
尺寸	C	33.325	mm	公差: 0 / -0,3
	$D_{a \min}$	57	mm	-
	$d_{a \max}$	50.7	mm	-
	d_K	63.9	mm	-
	$r_{1s \min}$	0.6	mm	倒角尺寸
	$r_{2s \min}$	1	mm	倒角尺寸
	接触角	α	6	
重量	m	620	g	质量
基本额定载荷	C_r	170000	N	基本额定动载荷, 径向
	C_{0r}	511000	N	基本额定静载荷, 径向

INA GE44-Z0图片





参考资料:<http://www.sozhou.com/p/a2b10b23.html>