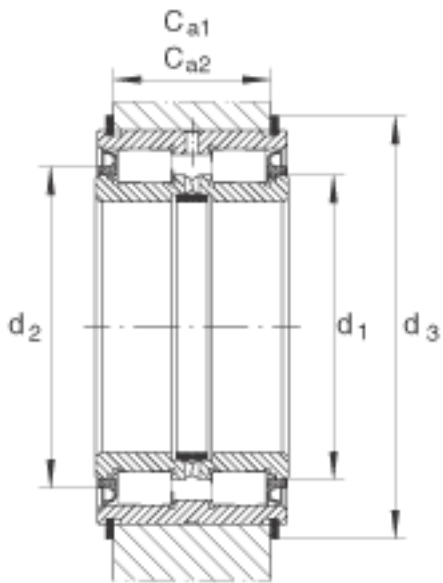
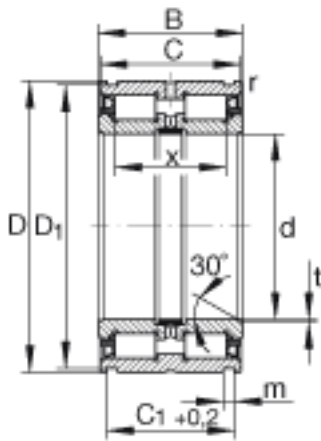
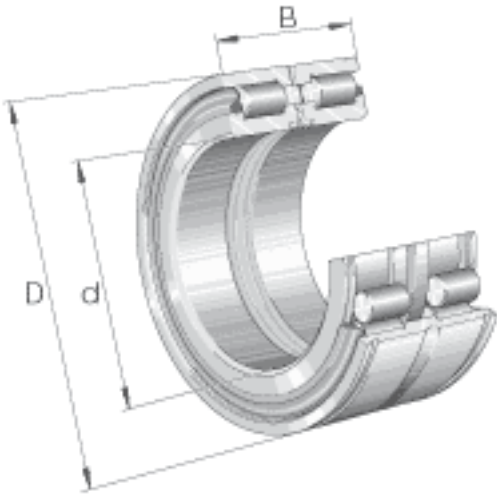


## INA SL045005-PP参数

尺寸	$C_{a1}$	21.5	mm	弹性挡圈 WRE 的安装尺寸（不包括在交货中）公差：-0,2
	$C_{a2}$	21	mm	止动圈的安装尺寸根据 DIN 471 标准（不包括在交货中）公差：-0,2
	$D_1$	45.2	mm	公差：+0,2
	$d_1$	35.35	mm	-
	$d_2$	39	mm	-
	$d_3$	52	mm	弹性挡圈 WRE 的外径
	m	1.8	mm	-
	r	0.3	mm	-
	t	0.5	mm	-
	X	22.5	mm	滚动体之间的距离
重量	m	240	g	质量
基本额定载荷	$C_r$	46000	N	基本额定动载荷，径向
	$C_{0r}$	60000	N	基本额定静载荷，径向
疲劳极限载荷	$C_{ur}$	8100	N	疲劳极限载荷，径向
极限转速	$n_{G\ Fett}$	3600	r/min	脂润滑时的极限转速
说明		WRE47		弹性挡圈 WRE 的安装尺寸（不在供货范围）
		47X1.75		止动圈的安装尺寸根据 DIN 471 标准（不在供货范围）
尺寸	d	25	mm	-
	D	47	mm	-
	B	30	mm	-
	C	29	mm	-
	$C_1$	24.7	mm	公差：+0,2

## INA SL045005-PP图片



参考资料:<http://www.sozhou.com/p/a2b4e323.html>