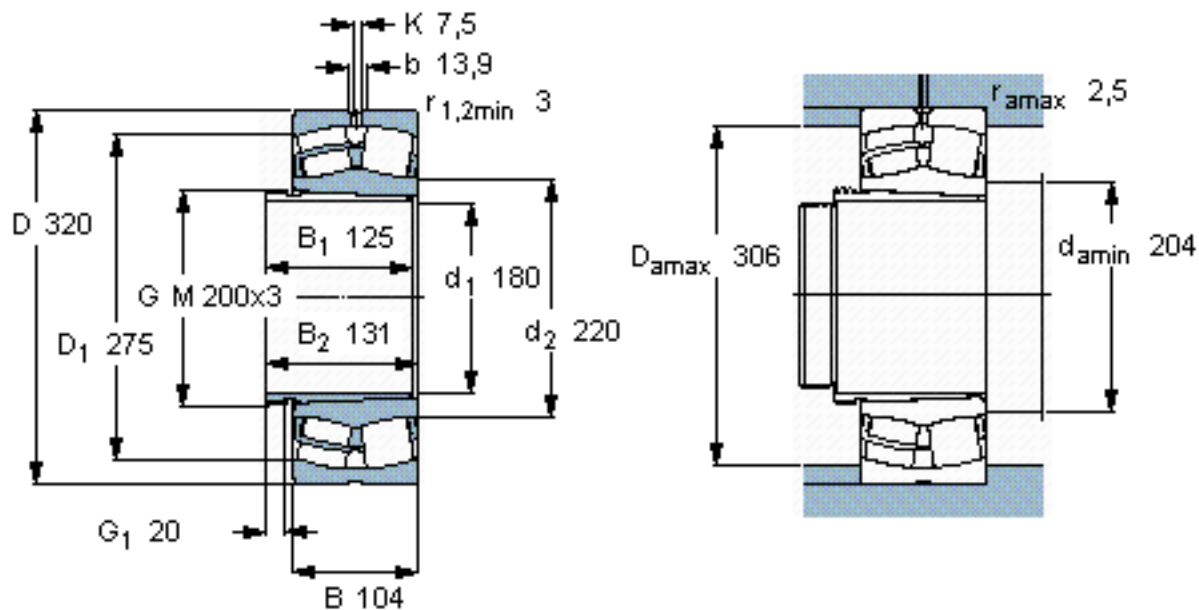


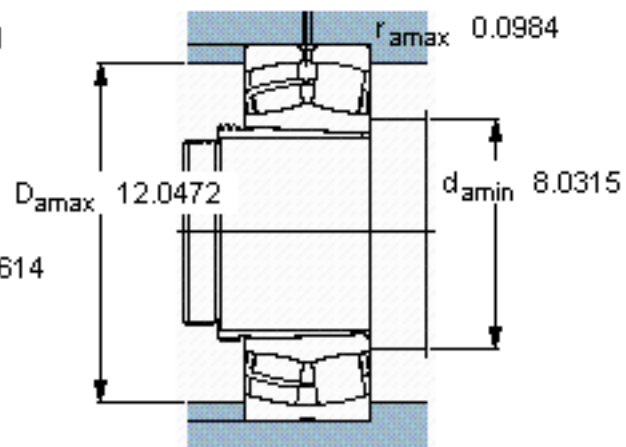
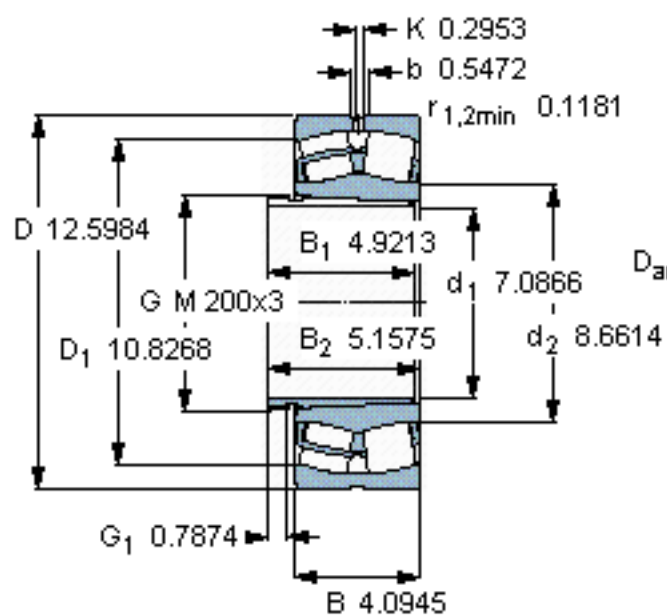
SKF 23138 CCK/W33 + AH 3138 G *参数

主要尺寸	d_1	180	mm	-
	D	320	mm	-
	B	104	mm	-
基本额定载荷	C	1370000	N	动载荷
	C_0	2080000	N	静载荷
疲劳载荷极限	P_u	183000	N	-
额定转速	参考转速	1500	r/min	-
	极限转速	2000	r/min	-
重量	重量	38500	g	-
型号	* SKF 探索者轴承	23138 CCK/W33 + AH 3138 G *	-	-

SKF 23138 CCK/W33 + AH 3138 G *图片



参考资料: <http://www.sozhou.com/p/a2b6b6b6.html>



计算系数

e 0,31

Y_1 2,2

Y_2 3,3

Y_0 2,2