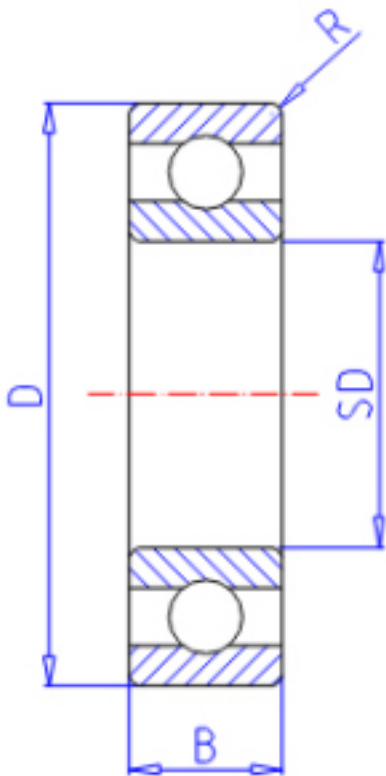


KOYO 60/750参数

|        |       |         |       |      |
|--------|-------|---------|-------|------|
| 主要尺寸   | SD    | 750     | mm    | 内径   |
|        | D     | 1090    | mm    | 外径   |
|        | B     | 150     | mm    | 宽度   |
|        | R     | 7.5     | mm    | (最小) |
| 型号     | ORDER | 60/750  |       | 型号   |
| 基本额定载荷 | C     | 1050000 | N     | 动载荷  |
|        | C0    | 2500000 | N     | 静载荷  |
| 极限转速   | NG    | 260     | 1/min | 脂润滑  |
|        | NO    | 310     | 1/min | 油润滑  |

KOYO 60/750图片



参考资料:<http://www.sozhou.com/p/a2baf802.html>

