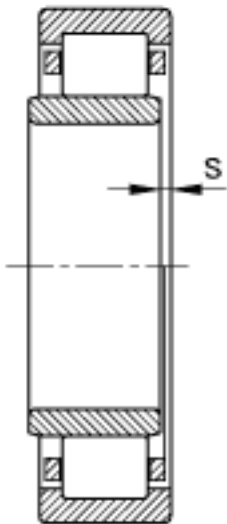
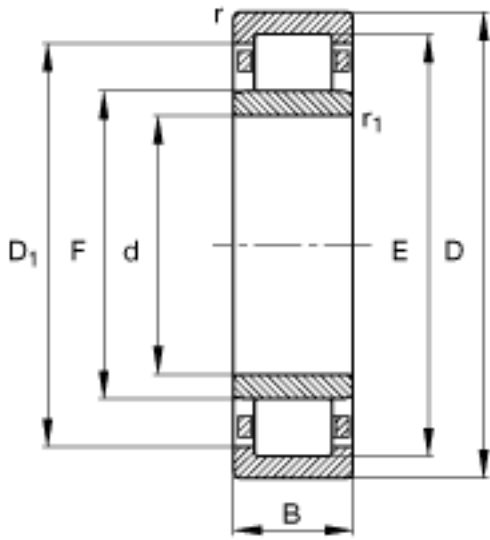
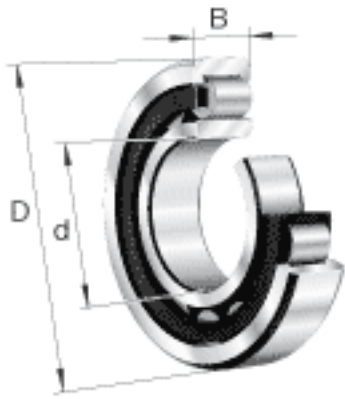


### FAG NU2334-EX-TB-M1参数

尺寸	d	170	mm	-
	D	360	mm	-
	B	120	mm	-
	D <sub>1</sub>	299.2	mm	-
	D <sub>a max</sub>	343	mm	-
	d <sub>a max</sub>	214	mm	-
	d <sub>a min</sub>	187	mm	-
	d <sub>b min</sub>	218	mm	-
	E	320	mm	-
	F	216	mm	-
	r <sub>l min</sub>	4	mm	-
	r <sub>a max</sub>	3	mm	-
	r <sub>al max</sub>	3	mm	-
	r <sub>min</sub>	4	mm	-
	s	10.2	mm	距离中心位置的轴向偏移
重量	m	61400	g	质量
基本额定载荷	C <sub>r</sub>	1490000	N	基本额定动载荷，径向
	C <sub>0r</sub>	2070000	N	基本额定静载荷，径向
极限转速	n <sub>G</sub>	2800	r/min	极限转速
参考转速	n <sub>B</sub>	1230	r/min	参考速度
疲劳极限载荷	C <sub>ur</sub>	228000	N	疲劳极限载荷，径向

### FAG NU2334-EX-TB-M1图片



参考资料:<http://www.so Zhou.com/p/a2c05d07.html>

