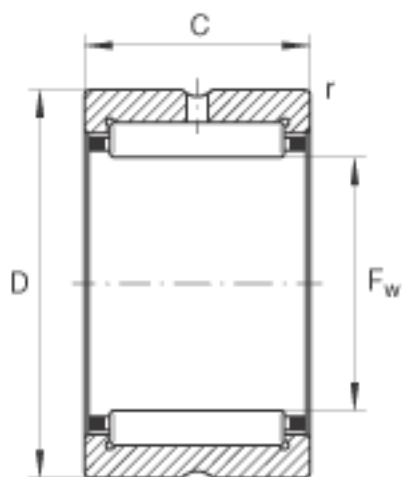
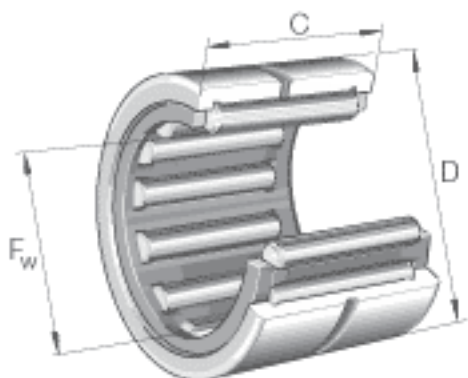


### INA NKS22参数

尺寸	$F_w$	22	mm	-
	D	35	mm	-
	C	20	mm	-
	$r_{min}$	0.6	mm	-
重量	m	61.5	g	质量
基本额定载荷	$C_r$	27500	N	基本额定动载荷，径向
	$C_{0r}$	28000	N	基本额定静载荷，径向
疲劳极限载荷	$C_{ur}$	4900	N	疲劳极限载荷，径向
极限转速	$n_G$	18500	r/min	极限转速
参考转速	$n_B$	9700	r/min	参考转速

### INA NKS22图片



参考资料:<http://www.sozhou.com/p/a2e164e3.html>