

INA LTPG25-325-3240参数

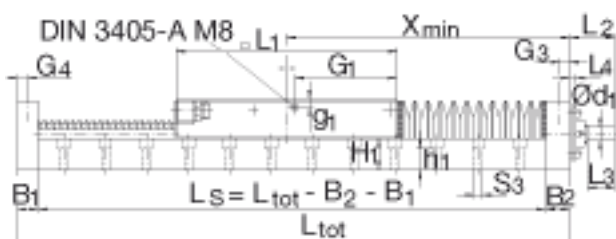
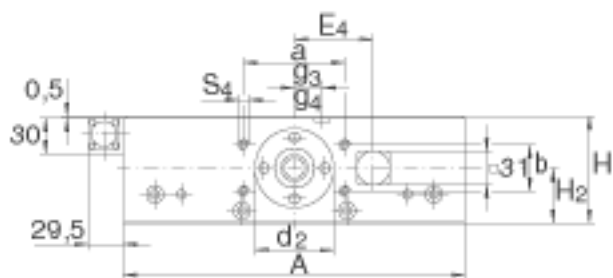
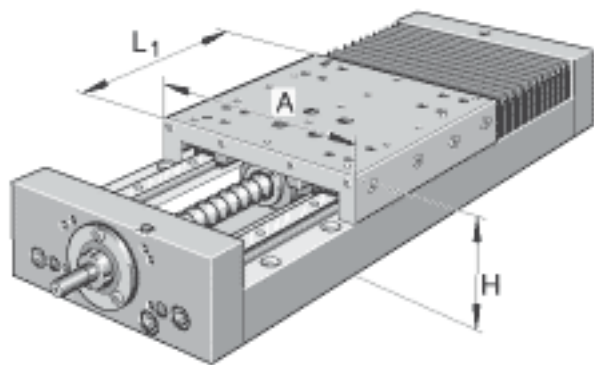
基本额定载荷	C	42500	N	基本额定载荷：载荷方向 Y II：当载荷均匀分布在四个直线球轴承上的基本额定载荷。基本载荷和扭矩不能同时增加。
	C ₀	84000	N	基本额定载荷：载荷方向 Y II：当载荷均匀分布在四个直线球轴承上的基本额定载荷。基本载荷和扭矩不能同时增加。
	C	42500	N	基本额定载荷：载荷方向 Z III：当载荷均匀分布在四个直线球轴承上的基本额定载荷。基本载荷和扭矩不能同时增加。
	C ₀	84000	N	基本额定载荷：载荷方向 Z III：当载荷均匀分布在四个直线球轴承上的基本额定载荷。基本载荷和扭矩不能同时增加。
尺寸	H	100	mm	-
	A	325	mm	-
	L ₁	320	mm	-
	a	96	mm	公差：+/-0, 2
	B ₁	30	mm	-
	B ₂	35	mm	-
	b	44	mm	公差：+/-0, 2
	d ₁	19	mm	公差:h6
	d ₂	75	mm	公差：0 / -0, 01
	E ₂	298	mm	-
	E ₃	185	mm	-
	E ₄	75	mm	-

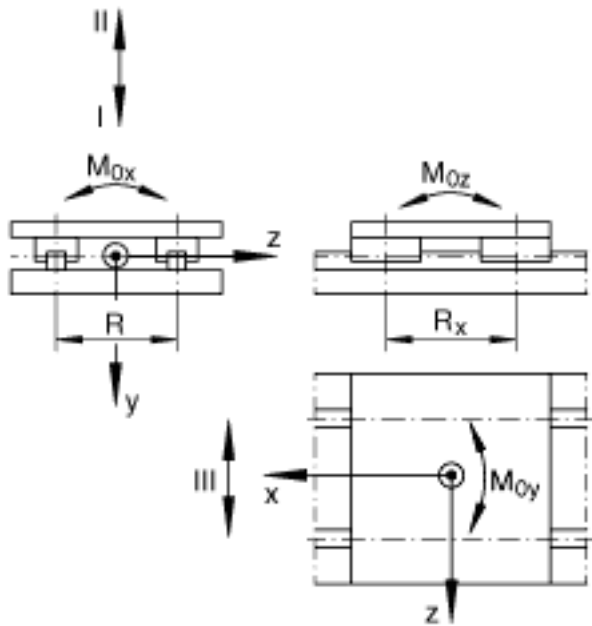
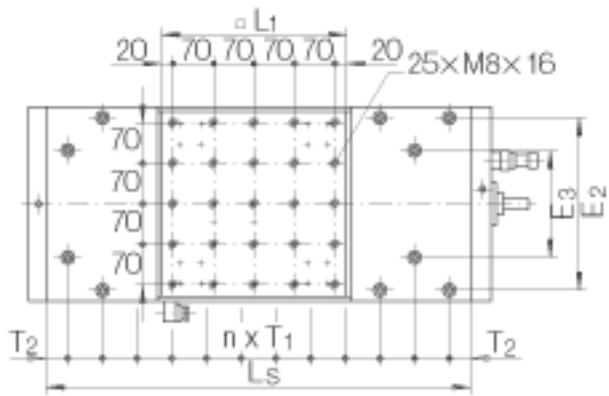
G_1	150	mm	润滑嘴的位置: 1x 直线循环球轴承及导轨组件和螺母
G_3	6.5	mm	润滑嘴的位置: 1x 定位轴承
G_4	17	mm	润滑嘴的位置: 1x 非定位轴承
g_1	10	mm	润滑嘴的位置: 1x 直线循环球轴承及导轨组件和螺母
g_3	26.5	mm	润滑嘴的位置: 1x 定位轴承
g_4	0	mm	润滑嘴的位置: 1x 非定位轴承
H_1	44	mm	-
H_2	52	mm	-
h_1	30.5	mm	-
L_2	65	mm	-
L_3	40	mm	-
L_4	9	mm	-
L_{tot}	$GH \times 1.27 + 410$		只适用于如下标准。 对不是标准产品, 如下: $L_{tot} = A + B1 + B2 + \text{总行程}$ 以及 $X_{min} = (A/2) + B2$ (GH = 总行程)
R	240	mm	-
R_x	220	mm	-
S_3	11	mm	-
S_3	18	mm	沉孔直径
S_4	M8x20		螺纹: M. . x 深度
T_1	60	mm	-
X_{min}	$GH \times 0.134 + 208$		只适用于如下标准。 对不是标准产品, 如下: $L_{tot} = A + B1 + B2 + \text{总行程}$ 以及 $X_{min} = (A/2) + B2$ (GH = 总行程)

重量	m_{tot}	$L_{tot} \times 0.088 + 39/29 \text{ kg}$		整个工作台/滑块的质量： 铸铁设计 $L_{tot} \times 0,088 + 39 / 29$
说明		M8x1		漏斗形润滑嘴
		KUE 25	H	直线工作台 LTP(G)25-325可以安装在直线循环球轴承及导轨组件 KUSE25-H上。 必须在订货时明确指出。
基本额定载荷	C	42500	N	基本额定载荷： 载荷方向 Y I： 当载荷均匀分布在四个直线球轴承上的基本额定载荷。 基本载荷和扭矩不能同时增加。
	C_0	84000	N	基本额定载荷： 载荷方向 Y I： 当载荷均匀分布在四个直线球轴承上的基本额定载荷。 基本载荷和扭矩不能同时增加。
额定扭矩	M_{0x}	10000	Nm	额定扭矩： 当载荷均匀分布在四个滑块上的基本额定载荷。 基本载荷和扭矩不能同时增加。
	M_{0y}	9200	Nm	额定扭矩： 当载荷均匀分布在四个滑块上的基本额定载荷。 基本载荷和扭矩不能同时增加。
	M_{0z}	9200	Nm	额定扭矩： 当载荷均匀分布在四个滑块上的基本额定载荷。 基本载荷和扭矩不能同时增加。
说明		32 / 40	mm	主轴： 直径/ 节距
		F		F = 带法兰的螺母， 无预载。 FM = 带法兰的圆柱螺母， 预载设计
基本额定载荷	C	17000	N	螺母的基本额定载荷 基本额定动载荷 C 动载荷根据 1978年发布的 DIN 69 051， 第4部分。
	C_0	55000	N	螺母的基本额定载荷 基本额定静载荷 C_0 。

说明		ZKLF2575-2RS		滚动轴承
基本额定载荷	C	27500	N	定位轴承的最大轴向载荷 基本额定动载荷 C
	C_0	55000	N	定位轴承的最大轴向载荷 基本额定静载荷 C_0
说明				关于导轨系统的详细设计, 见PF1样本。 注意: 离中心距离 EZ 最远的安装孔总是位于定位轴承一侧。 对于 KUSE25-H: 基本额定载荷: 载荷方向 Y I (kN) C=74; $C_0=270$ 载荷方向 Y II (kN) C=61; $C_0=172$ 载荷方向 Y III (kN) C=56; $C_0=185$ 额定扭矩: M_{ox} (Nm)=20600; M_{oy} (Nm)=20300; M_{oz} (Nm)=18900

INA LTPG25-325-3240图片





参考资料:<http://www.sozhou.com/p/a2ea9df6.html>