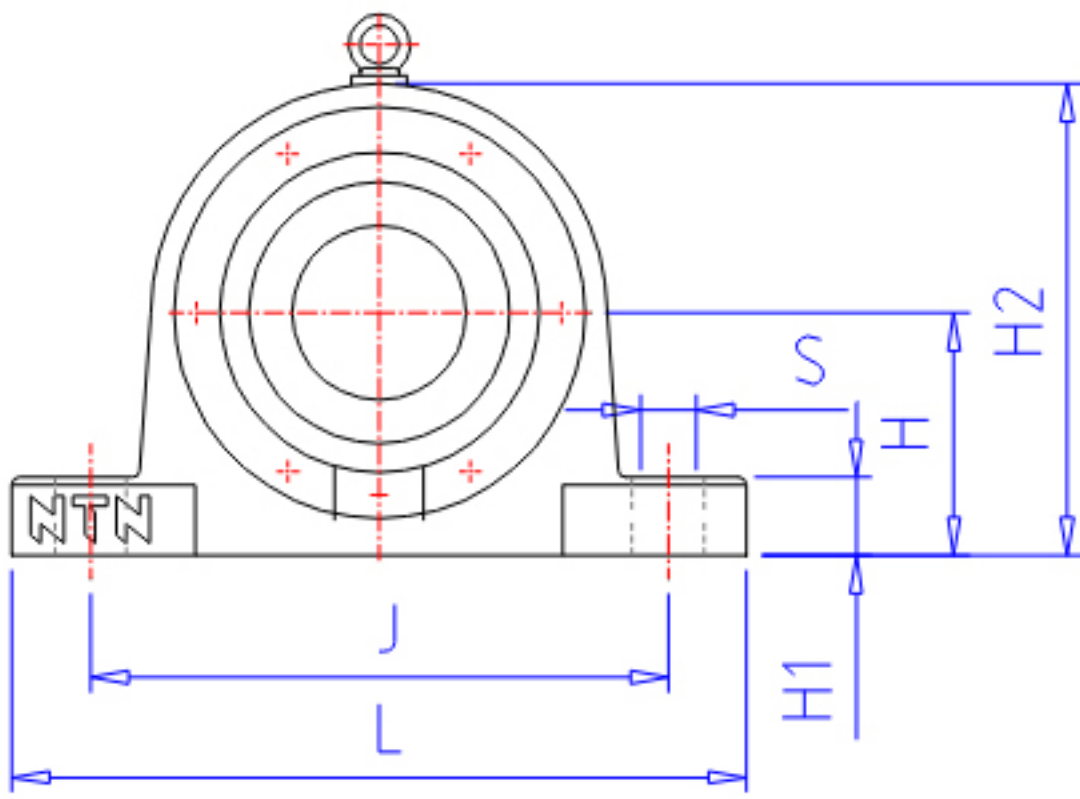


### NTN SV208参数

轴径	MD	40	mm	轴径
	MD1	35	mm	轴径
	MD2	50	mm	-
型号	BN	SV208		型号
BAS型号	BON	V080		本体
	CN	080C		盖
适用部件	SBBN	2208		自动调心球轴承型号
	SRBN	22208C		自动调心滚子轴承型号
尺寸	D	80	mm	-
	H	60	mm	-
	J	170	mm	-
	J1	0	mm	-
	N1	16	mm	-
	N	20	mm	-
	L	205	mm	-
	A	95	mm	-
	A1	60	mm	-
	G	37	mm	-
	A2	40.5	mm	-
	H1	25	mm	-
	H2	118	mm	-
	S	M14		参考尺寸型号
	QB	2		参考尺寸型号个数
重量	MASS	4300	g	重量
适用部件	LRN	SR80x7		定位圈型号
	QR	2.000		定位圈个数
	NN	AN08		螺母型号
	WN	AW08		垫圈型号
参考尺寸	Y	23	mm	-
橡胶密封圈型号	RSN	ZF8		橡胶密封圈型号d2侧
	RSN1	ZF11		橡胶密封圈型号d3侧

### NTN SV208图片



参考资料:<http://www.sozhou.com/p/a3015011.html>