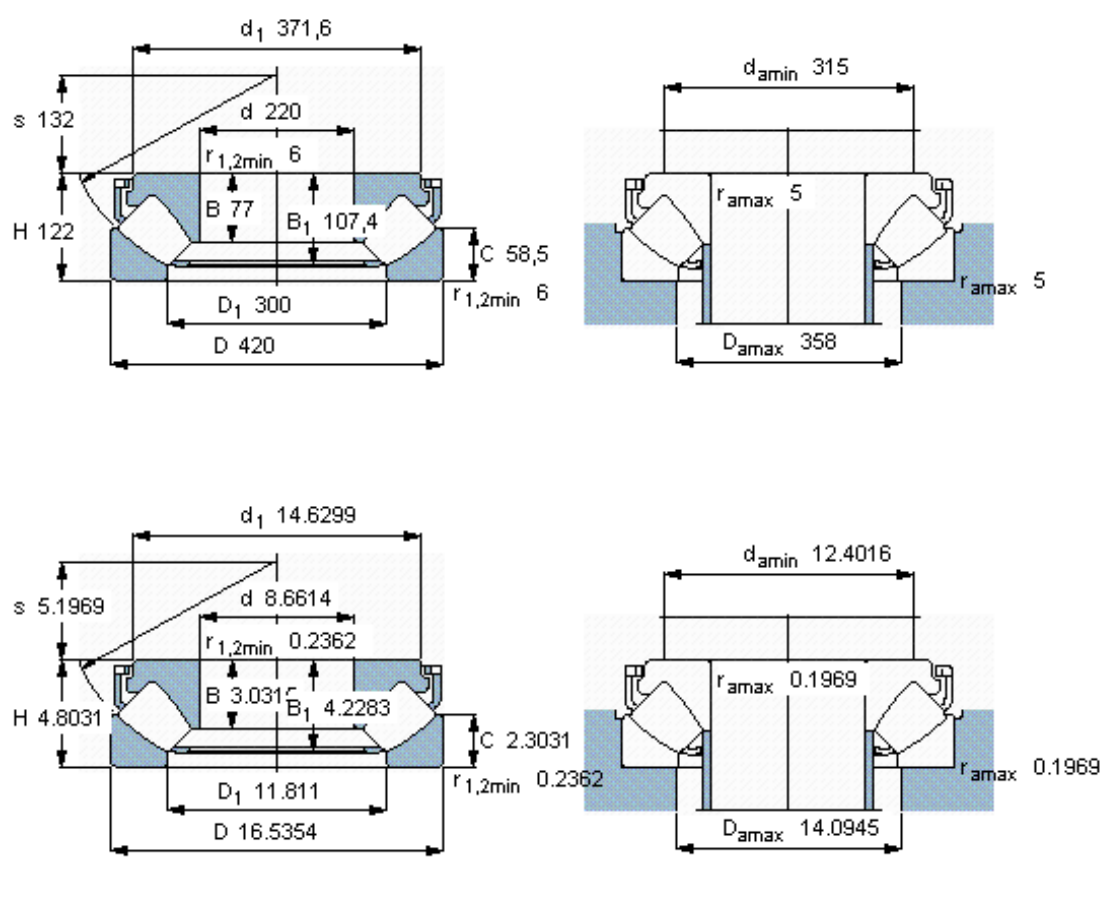


SKF 29444 E *参数

主要尺寸	d	220	mm	-
	D	420	mm	-
	H	122	mm	-
基本额定载荷	C	3350000	N	动载荷
	C_0	9650000	N	静载荷
疲劳载荷极限	P_u	900000	N	-
最小载荷系数	参考转速	8.8	-	-
额定转速	额定转度	850	r/min	-
	极限转速	1500	r/min	-
重量	重量	75000	g	-
型号	* SKF 探索者轴承	29444 E *	-	-

SKF 29444 E *图片



参考资料: <http://www.sozhou.com/p/a3034426.html>