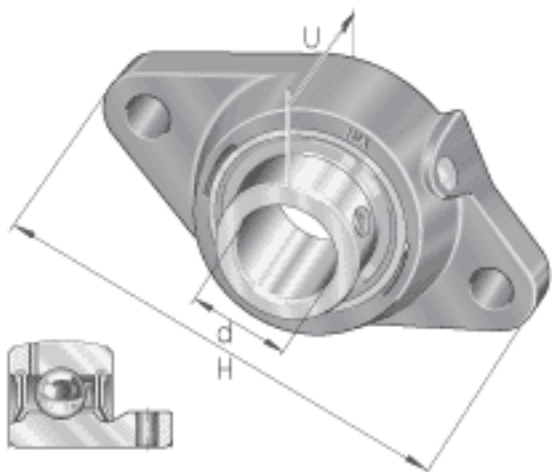
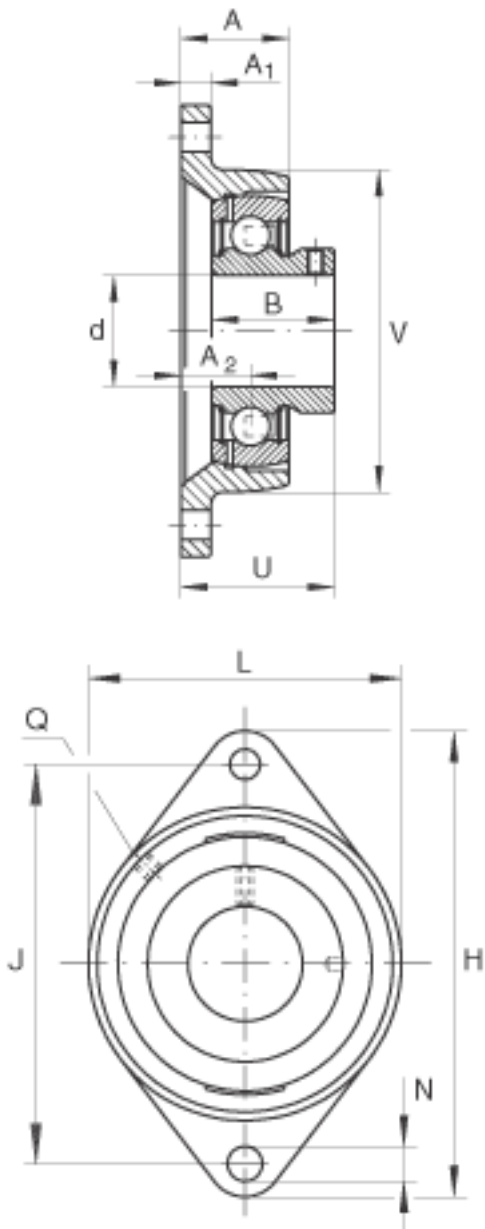


INA PCJTY25-N参数

尺寸	A ₂	19	mm	-
	B	27	mm	-
	J	99	mm	-
	L	70	mm	-
	N	11.5	mm	-
	Q	Rp 1/8		-
	V	70	mm	-
	重量	m	480	g
基本额定载荷	C _r	14000	N	基本额定动载荷，径向
	C _{0r}	7800	N	基本额定静载荷，径向
说明		GG. CJT05-N		轴承座的型号
		GAY25-NPP-B		轴承的型号
		KASK05		轴承端盖，封闭设计。 单独定货。 轴承端盖的槽
尺寸	d	25	mm	-
	H	124	mm	-
	U	38.5	mm	-
	A	29	mm	-
	A ₁	11	mm	-

INA PCJTY25-N图片





参考资料:<http://www.sozhou.com/p/a3084698.html>