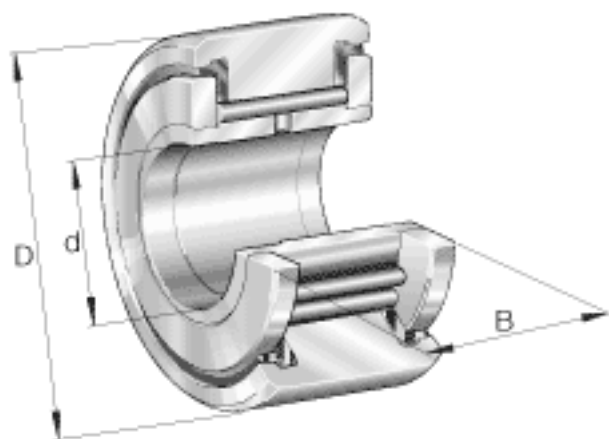


### INA NATV25-PP参数

尺寸	d	25	mm	-
	D	52	mm	-
	B	25	mm	-
	C	24	mm	-
	d <sub>2</sub>	41.5	mm	-
	r <sub>min</sub>	1	mm	-
基本额定载荷	C <sub>r w</sub>	20200	N	滚轮的有效额定动载荷 (径向)
	C <sub>0r w</sub>	44000	N	滚轮的有效额定静载荷 (径向)
疲劳极限载荷	C <sub>ur w</sub>	6200	N	疲劳极限载荷
极限转速	n <sub>D G</sub>	1000	r/min	转速 (脂润滑下连续运转)
说明				带有塑料推力滑动垫圈和优化 INA 外形的轴承。许可工作温度: -30 C 到 +100 C (连续运行)。
重量	m	281	g	质量

### INA NATV25-PP图片



参考资料:<http://www.sozhou.com/p/a313e27e.html>

