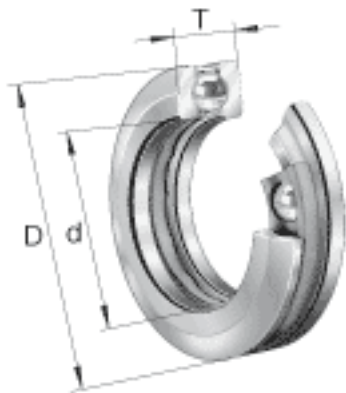


**FAG 53330-MP参数**

尺寸	d	150	mm	-	
	D	250	mm	-	
	T	83.7	mm	-	
	A	89.5	mm	-	
	D <sub>1</sub>	154	mm	-	
	D <sub>a max</sub>	200	mm	-	
	d <sub>1</sub>	245	mm	-	
	d <sub>a min</sub>	210	mm	-	
	R	200	mm	-	
	r <sub>a max</sub>	2.1	mm	-	
	r <sub>min</sub>	2.1	mm	-	
	重量	m	12800	g	质量
	基本额定载荷	C <sub>a</sub>	415000	N	基本额定动载荷, 轴向
C <sub>0a</sub>		1340000	N	基本额定静载荷, 轴向	
尺寸	A	9.5		最小载荷系数	
极限转速	n <sub>G</sub>	1340	r/min	极限转速	
疲劳极限载荷	C <sub>ua</sub>	41500	N	疲劳极限载荷, 轴向	

**FAG 53330-MP图片**





参考资料:<http://www.sozhou.com/p/a34560f6.html>